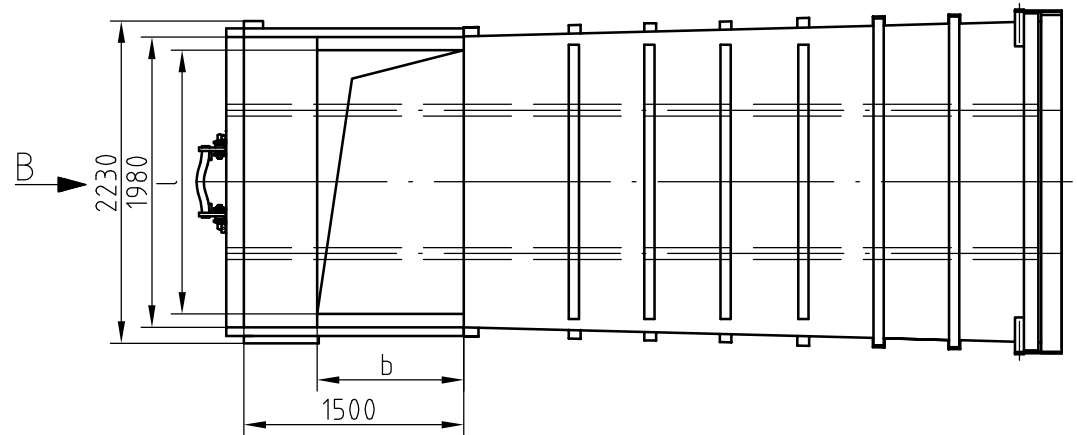
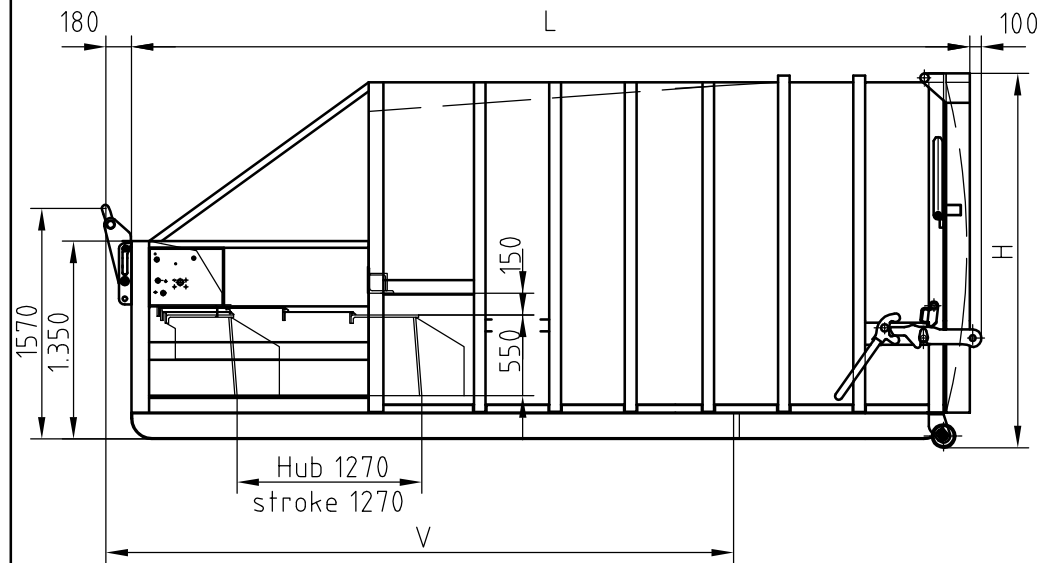
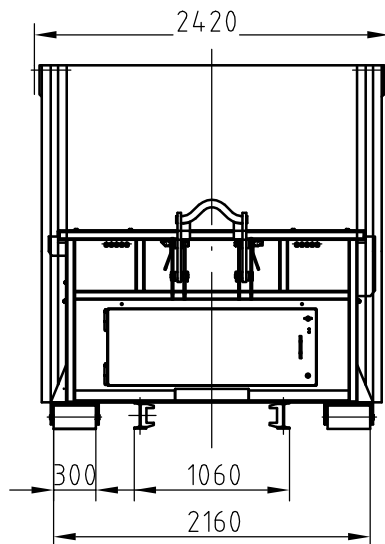


Ansicht A / View A



Ansicht B / View B



Selbstpreßcontainer Typ HG

mobile compactor type HG

Typ / type		HG 16	HG 18	HG 20	HG 23	HG 25
Inhalt / volume	m ³	16	18	20	23	25
Länge L / length L	mm	5360	5680	6180	6805	7220
Höhe H / height H	mm	2560				
Einfüllöffnung lxb / charge opening lxb	mm	1800 x 1000				
Verriegelungsmaß V / dist. to rear hold-down stop V	mm	3210	3390	3630	3765	
Preßkraft / compacting force	kN	300				
spez. Preßkraft / spec. compacting force	kN/m ²	310				
Taktzeit / cycle time	s	36				
Maschinengewicht ca. / machine weight, approx.	kg	4000	4200	4350	4600	4800
Motorleistung / motor rating	kW	5,5				
Elektroanschluss / electrical requirement		400V, 50Hz, CEE-Stecker, 32A, 5-polig				
		400V, 50Hz, CEE-Plug, 32A, 5-pole				

PRESTO
for your pressing issues

Stand März 2009 Technische Änderungen vorbehalten.