

## Шредеры (измельчители) для картона

### Характеристики и преимущества

- Шредеры PRESTO используются для измельчения крупных листов картона.
- Измельчители картона PRESTO осуществляют предварительное измельчение больших листов картона или одноразовых картонных поддонов и их подачу в шнековый компактор.
- При использовании шредеров PRESTO повышается производительность прессового оборудования и степень уплотнения материала.

■ Пресс-компакторы | Шнековые компакторы | Биокомпакторы | Горизонтальные прессы | ПЭТ-перфораторы | Мусороперегрузочные станции | Подъемно-опрокидывающие устройства  
Compactors | Auger Compactors | Balers | Transfer and Shifting Stations | Bin Lifters

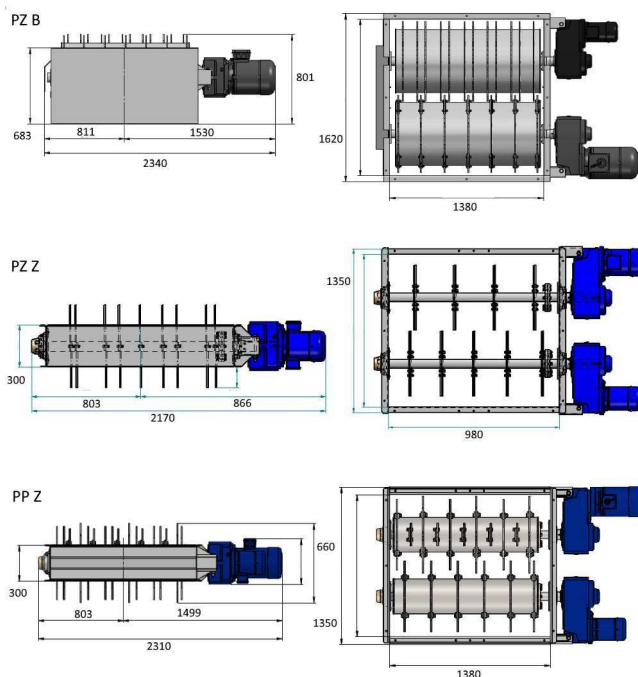


## Шредеры (измельчители) для картона

### Высококачественное исполнение

Сварная стальная конструкция обеспечивает долговечность и надежность оборудования. Два вращающихся износостойких вала с шипами, или захватывающие валики, протягивают материал и предварительно измельчают его, подготавливая для дальнейшей переработки.

Высококачественные конструктивные элементы и комплектующие обеспечивают надежность работы, простоту обслуживания и низкий уровень шума < 65 дБ (А). При покраске используются безопасные лаки. Цвет покраски выбирает заказчик.



		PZA	PZB	PZZ
Длина (L)	mm	2310	2340	2170
Ширина (B)	mm	1320	1620	1350
Высота (H)	mm	680	800	600
Загрузочное отверстие	mm	1380 x 1200	1380 x 1500	1380 x 1220
Объем загрузки, макс.	m <sup>3</sup>	0,8	1,4	0,5
Число оборотов	n/min	37 / 9	40 / 9	13 / 5,7
Вес машины	kg	1450	1350	720
Мощность мотора	KW	9,7	13,2	6,2
Подключение электроэнергии		3 L / N / PE; 400 V, 50 Hz		

Производитель оставляет за собой право на технические изменения.