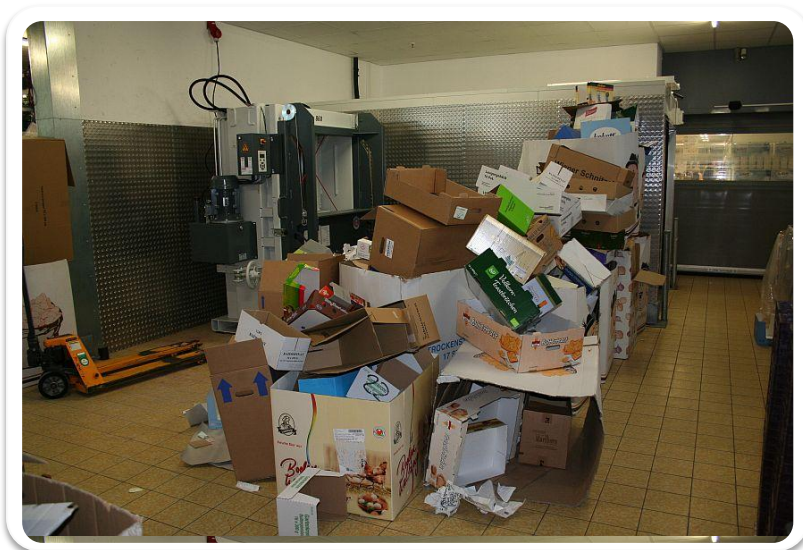


Преимущества гидравлических вертикальных прессов **HSM**[®]

power inside



Зачем нужен пресс?



← До...



...и после!



HSM® – качество имеет очевидную причину

...более 40 лет опыта в сфере прессования вторичного сырья!



Сделано в Германии



Для HSM всегда было и остается важным - **качество**, не только при конструировании, проектировании и производстве, но и **качество** сервиса. Все заводы HSM сертифицированы согласно DIN ISO 9001 и работают над созданием долговечного оборудования, которое, в свою очередь, работает на доброе имя HSM в будущем.

HSM®

HSM® – качество имеет очевидную причину



Роботизированное
сварное устройство



Монтажные площадки
в г. Райхенбах



Сенсорная клавиатура с дисплеем:

- Современная микропроцессорная система управления с сенсорной мембранной клавиатурой и дисплеем
- Русифицированное меню
- Индикация текущего состояния
- Программы для выбора прессования пленки или картона
- Две программы для пленки («Пресс-плита вверху» при непрерывном наполнении, «Пресс-плита внизу» для прессования с паузами во избежание расширения пленки)

Контроль перекоса пресс-плиты:

- Система HSM TCS (Torsion Control System) для контроля перекоса пресс-плиты
- Автоматическая остановка и поднятие пресс-плиты вверх при малейшем перекосе
- Предотвращает выход из строя основного цилиндра





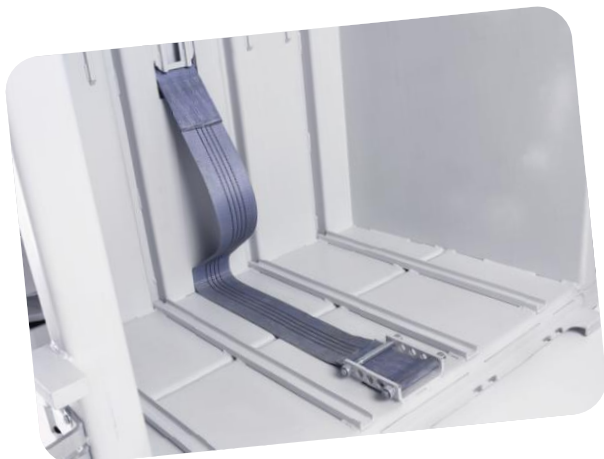
Тележка для извлечения тюков:

- ▶ Для модели **V-Press 504** входит в комплект поставки
- ▶ Компактная конструкция
- ▶ Служит одновременно для извлечения кип из пресса и их транспортировки до места хранения

Предохранительный выключатель:

- ▶ Процесс прессования запускается автоматически после закрытия дверцы
- ▶ При открытии дверцы во время процесса прессования предохранительный выключатель автоматически останавливает процедуру прессования в целях безопасности оператора.





Ремень для извлечения кип:

- ▶ Служит для извлечения кип из пресса на заранее подготовленную паллету за счет натягивания, которое происходит при поднятии пресс-плиты вместе с ремнём
- ▶ Прочный износостойкий материал

Цепь для извлечения кип:

- ▶ Служит для извлечения кип из пресса на заранее подготовленную паллету
- ▶ Предназначена специально для жестких материалов (пластиковые корпуса от компьютеров, телевизоров и т.д.) и характеризуется высокой стойкостью к износу





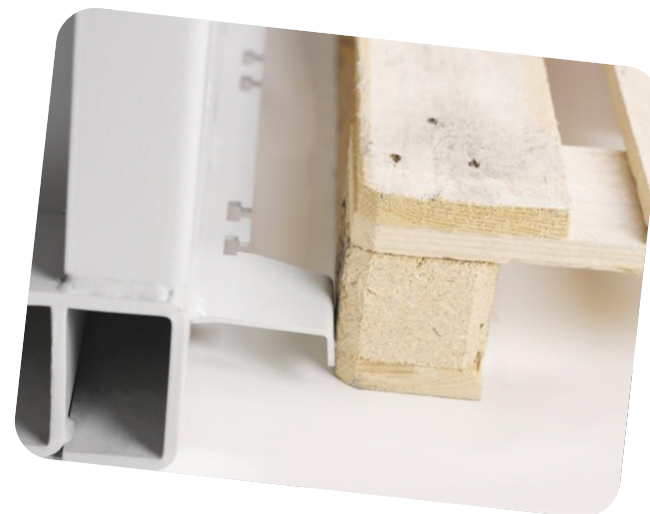
Ручной дверной замок (маховик):

- ▶ Надёжная фиксация дверцы
- ▶ Предотвращение открытия дверцы при высоком давлении на неё со стороны материала
- ▶ Ключ для легкости раскручивания маховика



Распорки для паллет:

- ▶ Служат для оптимального, равноудаленного позиционирования европаллеты вдоль фронтальной стороны пресса





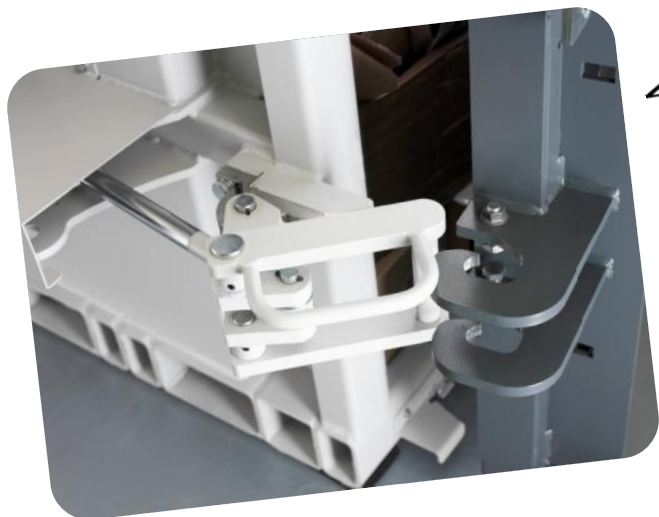
Станция обвязки лентой:

- Для обвязывания кип лентой.
- Комплект ленты входит в стоимость пресса
- Оснащена ручным тормозом для предотвращения произвольного разматывания катушек ленты.
- Входит в стандартную комплектацию **V-Press 503, 504, 605, 610, 818, 820, 825**
- Доступна в качестве опции для моделей **V-Press 840, 860, 860 L, 1160**

Фиксатор проволоки:

- Для фиксации проволоки в специально отведённых для неё пазах в прижимной плите
- Все фиксаторы (количество зависит от модели пресса и равно количеству строп обвязки) металлические с обрешиненной рукояткой для комфорта эксплуатации



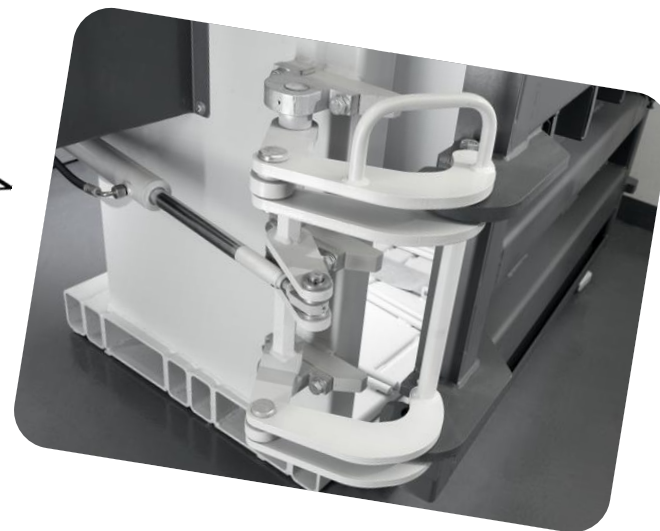


Гидравлический замок:

- Надёжная фиксация дверцы
- Интуитивное управление с помощью кнопок на блоке управления
- Предотвращает выдавливание дверцы при высоком давлении на неё со стороны материала
- Доступен в моделях **V-Press** в версиях **MAX**

Усиленный гидравлический замок:

- Усиленная фиксация дверцы
- Предотвращает выдавливание дверцы при высоком давлении на неё со стороны особенно расширяющихся материалов (поролон, ПЭТ-бутылка, пластиковые корпуса от телевизоров, компьютеров, мониторов и т.д.)
- Присутствует в моделях **V-Press 860 S/P**





Слайдерная дверца:

- Экономит рабочую площадь
- Открывается автоматически при окончании цикла прессования для дальнейшего заполнения
- Легкая в обращении

Металлические профили для простого перемещения:

- Удобство захвата пресса вилочным погрузчиком или гидравлической тележкой с целью выгрузки из грузовика/перемещения пресса
- Придают стабильности днищу пресса, предотвращают появление трещин в днище





Сдерживающие зубцы:

- ▶ Фиксированные и подвижные зубцы для сдерживания материала от расширения вверх после его прессования
- ▶ Предотвращает повторное прессование уже ранее спрессованного материала

Двойное количество сдерживающих зубцов:

- ▶ Для сдерживания особенно расширяющихся материалов (поролон, ПЭТ-бутылка, пластиковые корпуса от телевизоров, компьютеров, мониторов и т.д.) от расширения вверх после его прессования
- ▶ Присутствуют в моделях **V-Press 860 S/P**



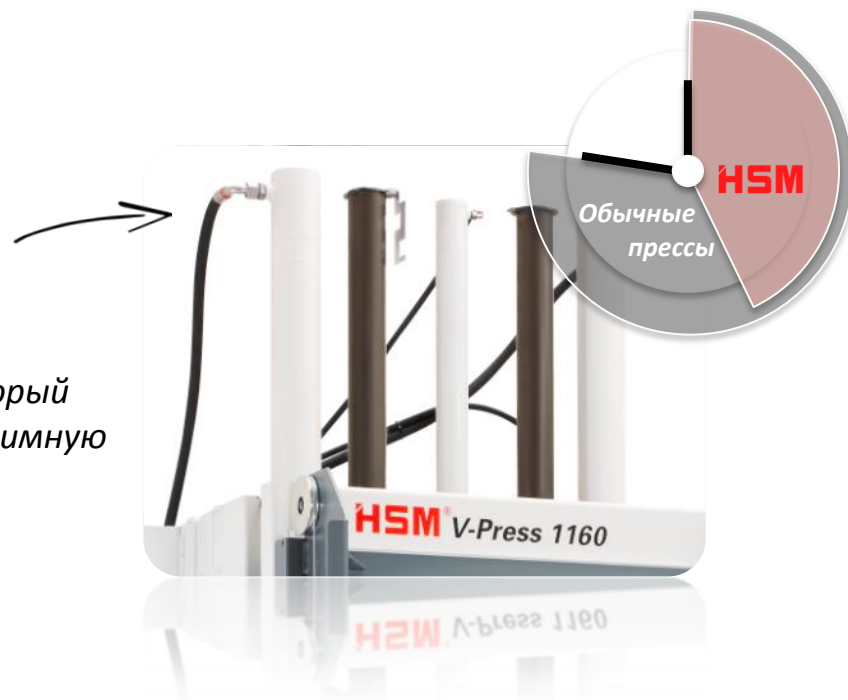


Высокий уровень безопасности пользователя:

- ▶ Манипуляции с прессом при открытой дверце (в режиме настройки или при выбрасывании тюка) проводятся только при нажатии двух кнопок двумя руками, что гарантирует нахождение оператора в момент поднятия или опускания прижимной плиты в безопасной зоне.

Минимальное время цикла прессования:

- ▶ Цикл прессования уменьшен до 25 сек
- ▶ Почти в два раза быстрее обычных прессов
- ▶ Благодаря вспомогательному цилиндру, который намного быстрее опускает/поднимает прижимную плиту до достижения материала и при возвращении в исходное положение вверх
- ▶ Доступно в моделях **V-Press 860, 1160**





Небольшая занимаемая площадь:

- ▶ Рабочая площадь самого мощного вертикального пакетировочного прессы V-Press 860 plus составляет всего 6,2 м²

Профили внутренней стороне дверей:

- ▶ Для формирования пазов под вилы погрузчика/рохли в кипе
- ▶ Избавляет от необходимости извлечения тюка на паллету
- ▶ Делает возможным хранение кип друг на друге при отсутствии на вилочном погрузчике насадки-захвата для кип
- ▶ Присутствуют в модели V-Press 860 L





Откидывающаяся дверца с ограничителями:

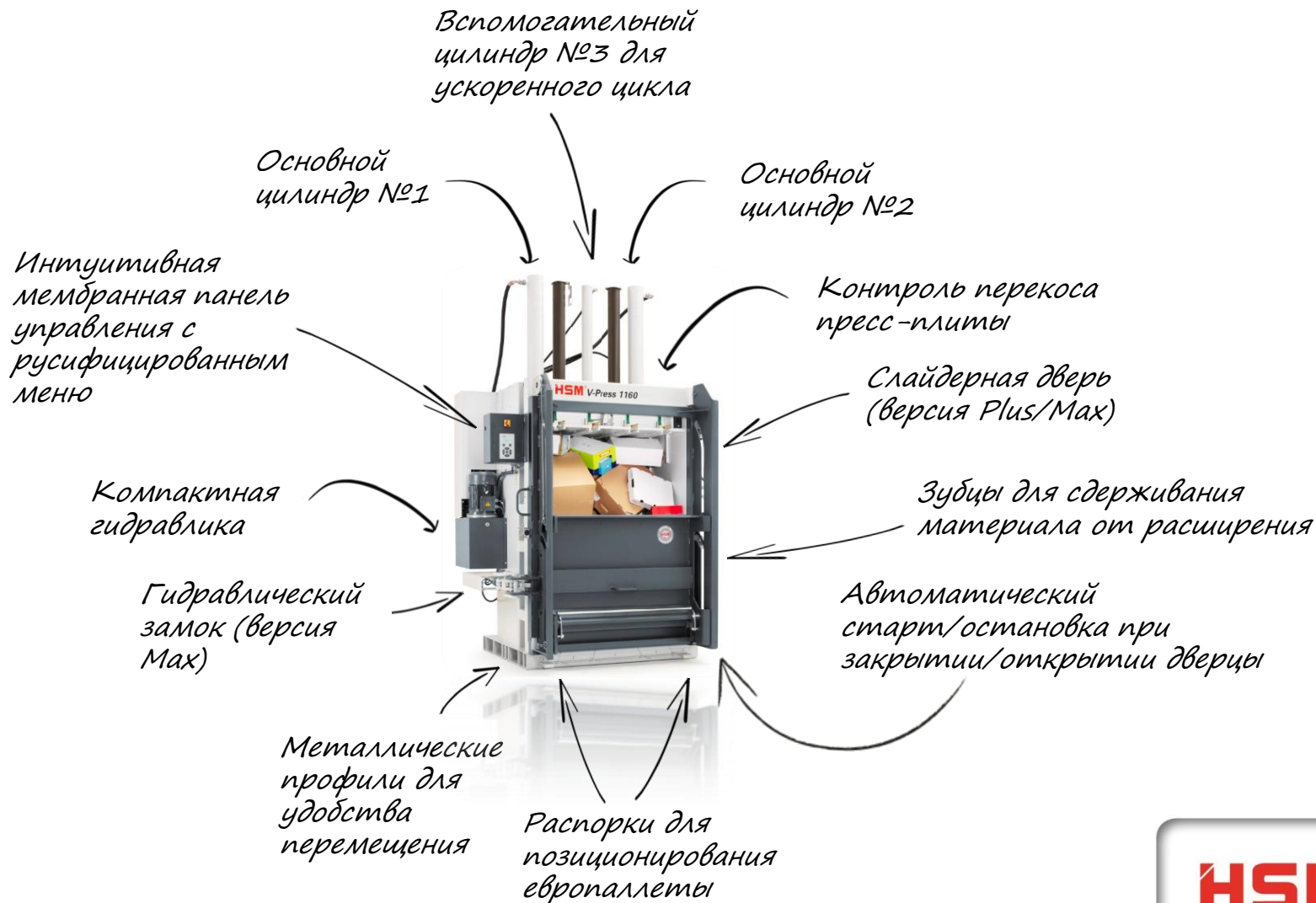
- ▶ Для предотвращения вываливания материала в стороны при наполнении пресса
- ▶ Особенно оправданное решение для ПЭТ-бутылок присутствует в модели **V-Press 860 P**

Откидывающаяся дверца:

- ▶ Для удобства загрузки материала в пресс
- ▶ Доступна в моделях:
 - **V-Press 818 plus**
 - **V-Press 820 plus**
 - **V-Press 825 plus**



Устройство вертикального пакетировочного пресса HSM серии V-Press



Материал для прессования и качество тюков



Высокое качество тюков:

- ▶ Оптимально настроенное программное обеспечение для разных типов материалов гарантирует высокое качество тюков, даже в случае частого переключения на прессование различных материалов
- ▶ Оптимальные размеры и вес тюков для эффективного и экономически оправданного заполнения грузовика



Картон



Пленка



ПЭТ бутылка



Поролон



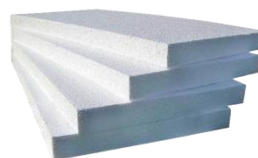
Обвязочная лента



Композиционные материалы



Воздушно-пузырчатая пленка



Пенопласт



и прочие материалы...

HSM®

ПРИМЕНЕНИЕ!!!

**ТЕХНОЛОГИИ ЗАЩИТЫ
ОКРУЖАЮЩЕЙ СРЕДЫ**



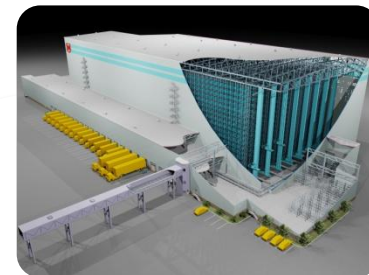
**ПРОМЫШЛЕННЫЕ
предприятия, ШВЕЙНЫЕ и
ОБУВНЫЕ фабрики,
заводы по производству
АВТОМОБИЛЕЙ**



ОТЕЛИ, АПТЕКИ



**СУПЕР- и ГИПЕРМАРКЕТЫ
Магазины КЭШ ЭНД КЭРРИ
Строительные магазины
Торговые центры**



**Склады
ЛОГИСТИЧЕСКИЕ/
Распределительные
ЦЕНТРЫ**



**Небольшие
мусоросортировочные
ЗАВОДЫ/
ЛИНИИ**

**ГИДРАВЛИЧЕСКИЕ
ВЕРТИКАЛЬНЫЕ
ПРЕССЫ СЕРИИ
V-PRESS**

**ХИМИЧЕСКИЕ
ПРЕДПРИЯТИЯ**



HSM®