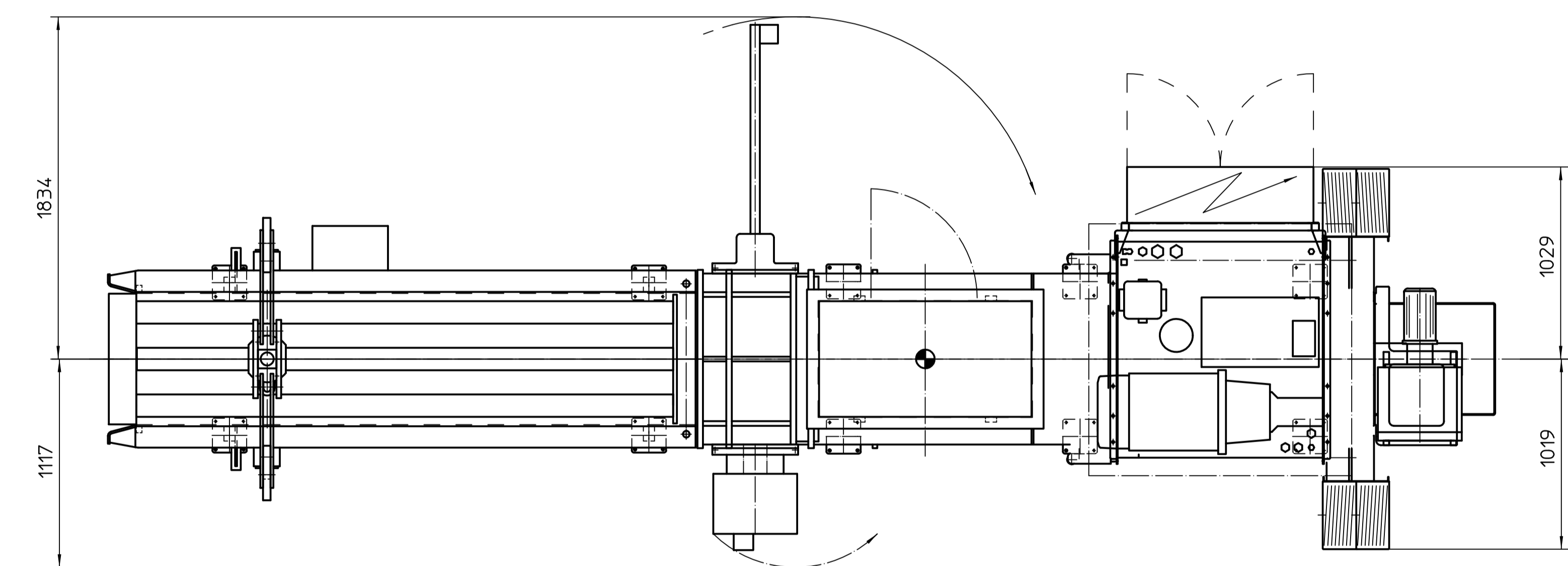
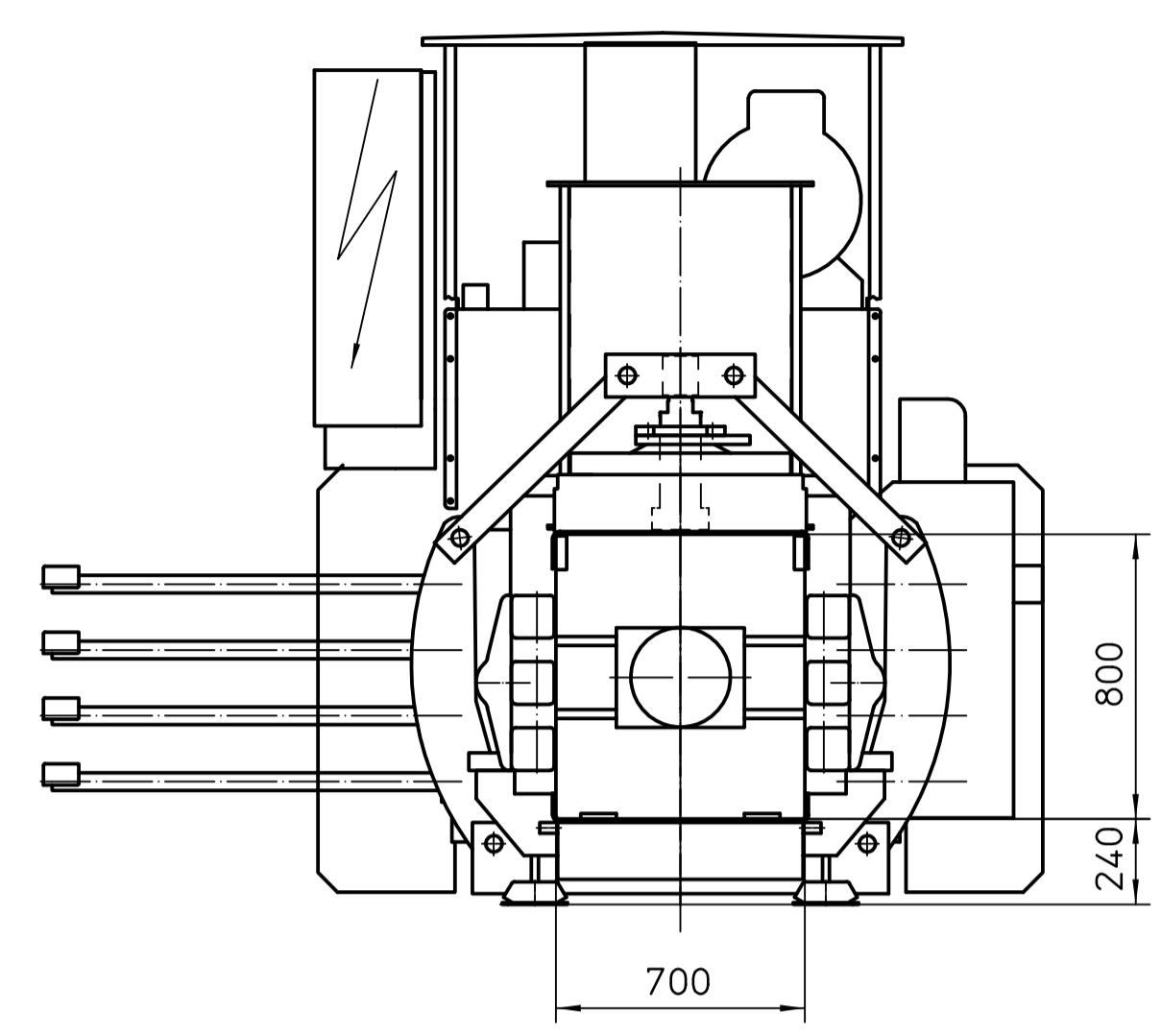
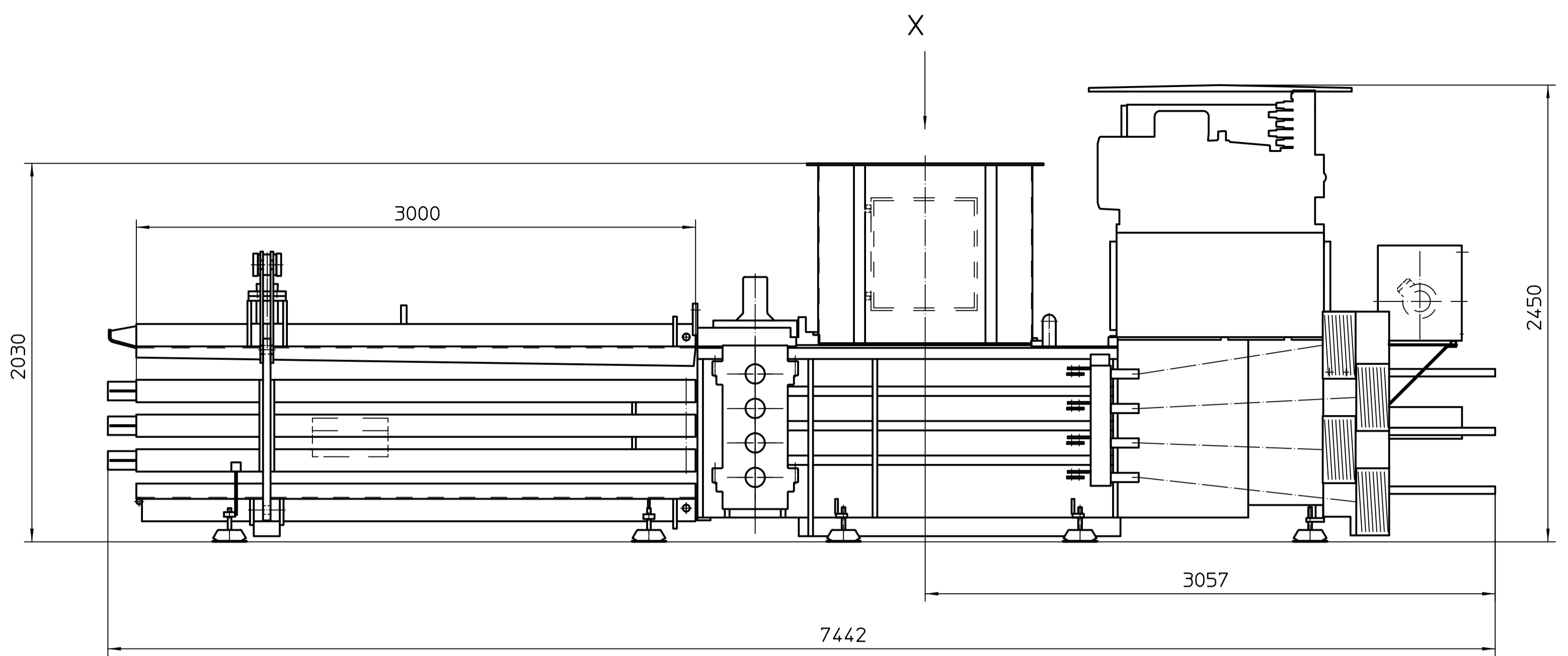
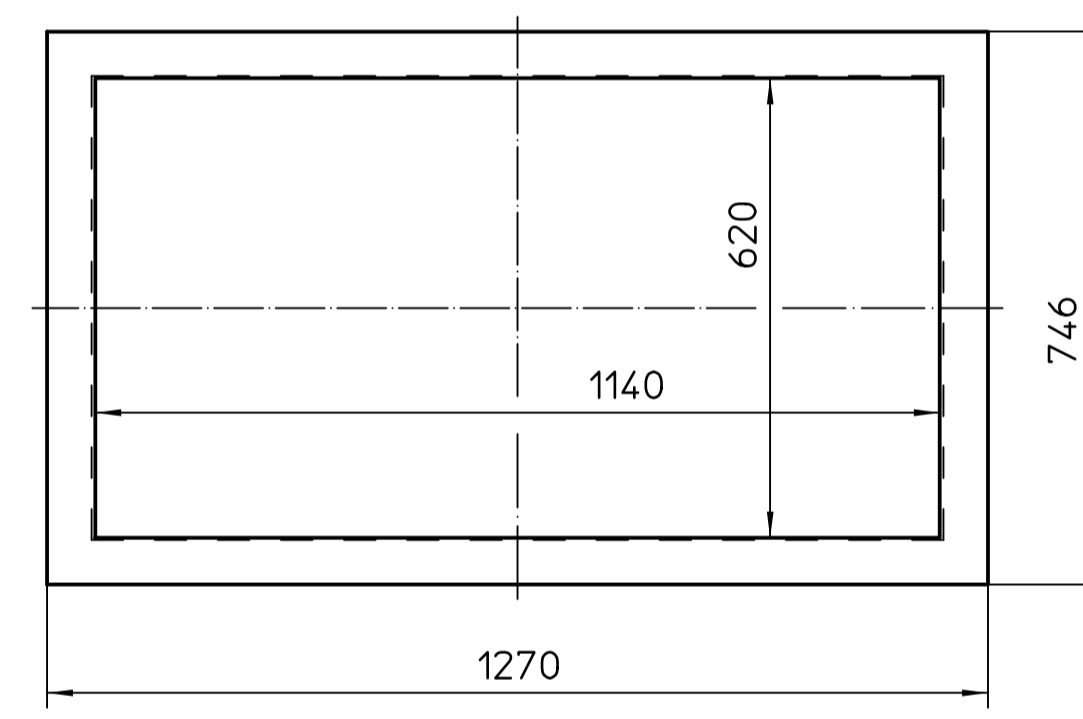


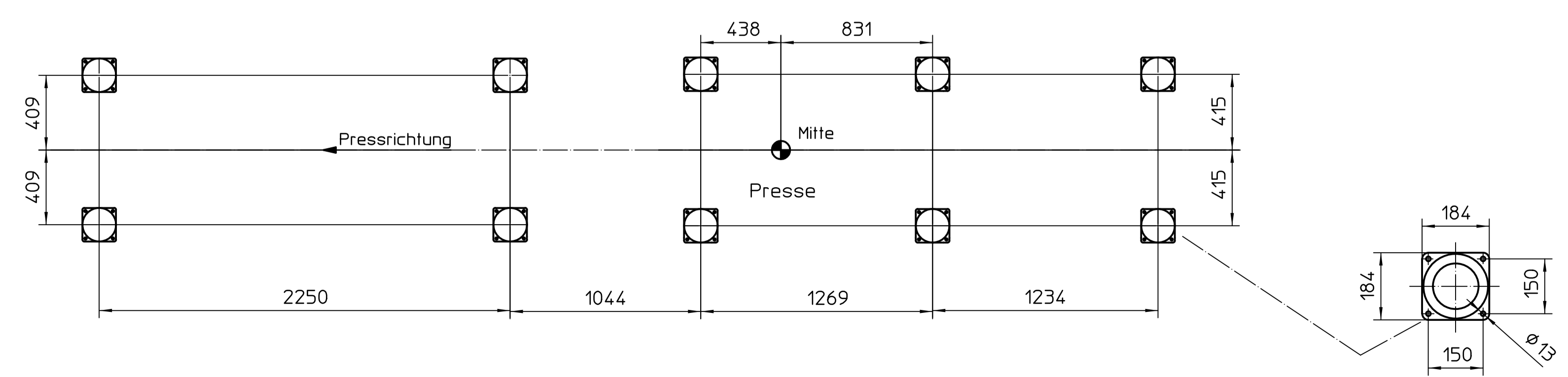
Toute communication ou reproduction de ce document, sans l'autorisation écrite de HSM, est formellement interdite. Toute utilisation non autorisée sans l'autorisation écrite de HSM est formellement interdite. Toute réimpression ou utilisation non autorisée sans l'autorisation écrite de HSM est formellement interdite. Toute utilisation non autorisée sans l'autorisation écrite de HSM est formellement interdite.



view X
M1:10



footprint



Maßstab 1:20		Projektnummer	
Maschinentyp		VK 4212 30 kW	
Bearbeitet	Datum	Name	Kunde
Proj.Autoris.	11.01.2018	HDI	
Freigebe Kunde	11.01.2018	VH	
Schutzvermerk nach DIN ISO 9016 beachten			Massblatt VK 4212 30 kW
			Zeichnungs Nr.
			100000161195
Zust.	Änderung	Datum	Ers. f.
Urspr. 100000158491			CAD Blatt A1 1 Bl.
Ers. d.			