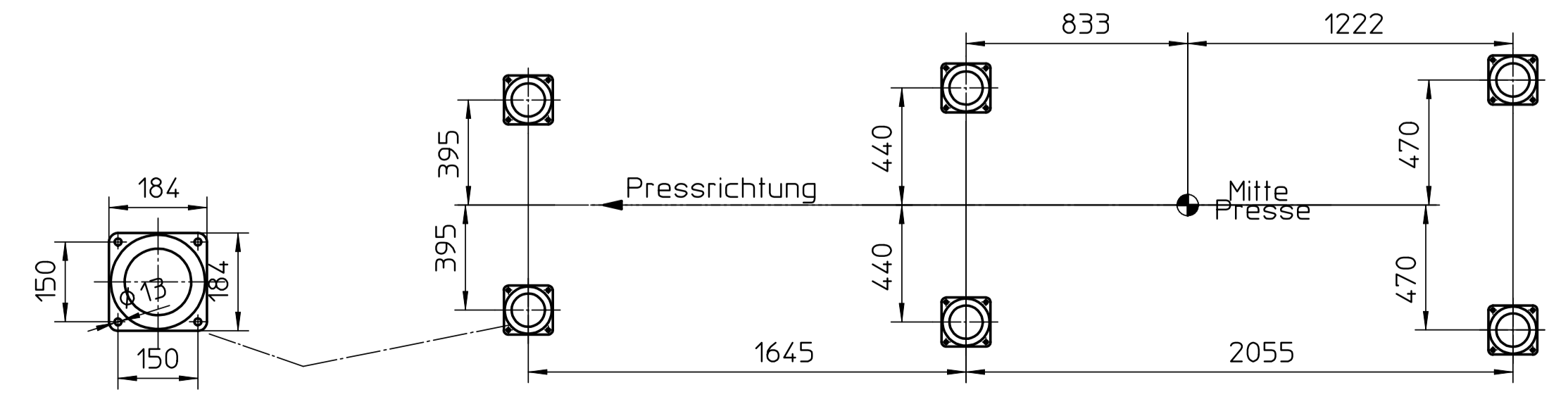


Auflagepunkte




Toute communication ou reproduction de ce document, toute exploitation ou communication de son contenu, tout emprunt à cette page, utilisation non autorisée, sans la permission écrite de la personne ou de l'organisme qui en est le détenteur, est formellement interdite.

Copyright of this document and of its contents, any use or communication of the contents thereof, any loan, reproduction or unauthorized use, without the written permission of the person or of the organization which is the holder of the right of registration of a utility model or design, is expressly prohibited.

Nachdruck, Vervielfältigung, Verbreitung, auch auszugsweise, ist ohne schriftliche Genehmigung der HSM AG.

No reproduction or communication of the contents of this document, no loan, reproduction or unauthorized use, without the written permission of the person or of the organization which is the holder of the right of registration of a utility model or design, is expressly prohibited.

Maßstab 1:20		Projektnummer P03294	
Maschinentyp		VK1206 9,2KW SONDERSCHACHT	
Bearbeitet	Datum	Name	Kunde
Proj.Autoris.	03.04.2013	HQI	
Fragebe Kunde		CHO	VK1206
Schutzvermerk nach DIN ISO 100% beachten			
		Zeichnungs Nr. 100000110492	
Zust.	Änderung	Datum	Name
		0407-1601	
Ers. f.			Ers. d.