


Горизонтальные канальные прессы

Серия «СС» - укороченная конструкция

 Пресс-компакторы | Шнековые компакторы | Биокомпакторы | Горизонтальные прессы | ПЭТ-перфораторы | Мусороперегрузочные станции | Подъемно-опрокидывающие устройства
Compactors | Auger Compactors | Balers | Transfer and Shifting Stations | Bin Lifters



Горизонтальные канальные прессы

Серия «СС» - укороченная конструкция

Универсальность и эффективность

Горизонтальные канальные прессы серии «СС» PRESTO компактные и занимают небольшую площадь. Они используются для прессования больших количеств материалов в плотные кипы. Эти кипы удобно складировать друг на друга, что способствует оптимальному использованию складского пространства и сокращает затраты.

Загрузка осуществляется непрерывно вручную или при помощи транспортеров

Простота и надежность в эксплуатации

Оптимальные технические характеристики оборудования, надежность в работе и удобство в обслуживании является визитной карточкой компании PRESTO.

Горизонтальный канальный пресс PRESTO монтируется на специально подготовленном фундаменте.



Утилизация без проблем

Уменьшение объема отходов и повторное использование ценных вторичных материалов является важной задачей для многих предприятий.

Многолетний опыт в изготовлении оборудования для утилизации отходов и самые современные методы разработки технологий обеспечивают изготовление эффективного и функционального оборудования для компактирования вторичного сырья и отходов.

Разработано с учетом потребностей заказчиков

Горизонтальные канальные прессы PRESTO используются везде, где образуются отходы производства и потребления, подлежащие утилизации.

Большой выбор дополнительных опций обеспечивает выполнение всех требований наших клиентов.

Мы разработаем оптимальное решение специально для Вас.

Обратитесь к нам!

Характеристики и преимущества

- Шарнирные толкающие иглы и автоматическое устройство обвязывания кип, а также оптимальное расположение гидравлических цилиндров обеспечивают компактность конструкции.
- Пресс-плита, направляемая по полиамидным поверхностям, работает тихо, мало изнашивается и легко регулируется.
- Незначительный расход проволоки или полихлорвиниловой ленты для перевязывания кип.
- Система «ножи-противоножи» гарантирует постоянное высокое качество кип.
- Система управления на базе PLC с сенсорным экраном обеспечивают легкую регулировку основных параметров и удобство обслуживания.



Высококачественное исполнение

Сварная стальная конструкция обеспечивает долговечность и надежность оборудования.

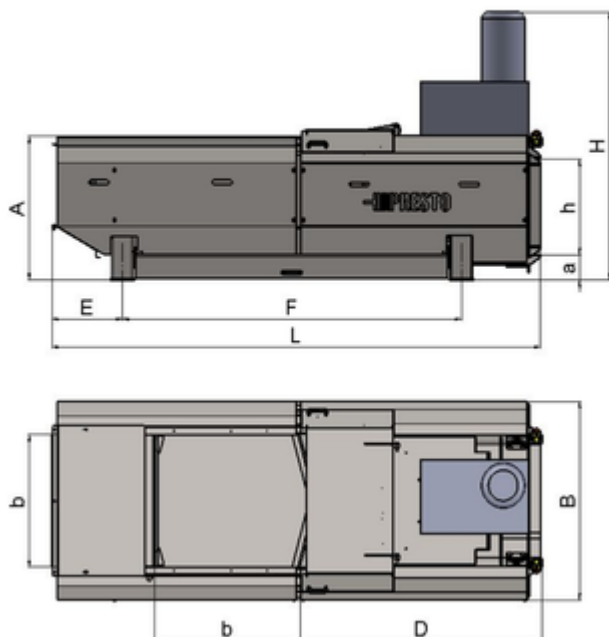
Высококачественные конструктивные элементы и комплектующие обеспечивают надежность работы, простоту обслуживания и низкий уровень шума < 75 dB (A).

Горизонтальные каналные прессы PRESTO серии «СС» поставляются с ручной или автоматической системой обвязки кип.

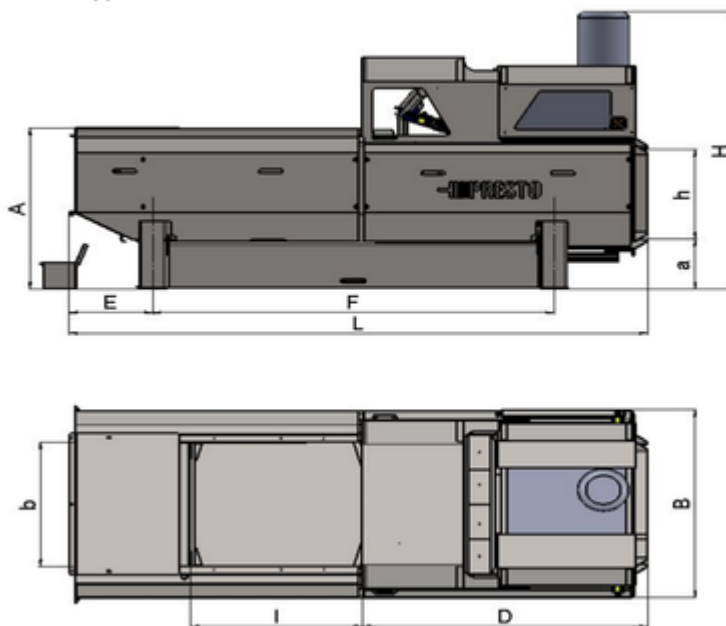
При покраске используются безопасные лаки. Цвет покраски выбирает заказчик.

Горизонтальные каналные прессы Серия «СС» - укороченная конструкция

Тип СС - М



Тип СС - V



		СС 20 М	СС 20 V	СС 30 М	СС 30 V	СС 40 М	СС 40 V
Длина (L)	mm	3300	3300	3650	3650	3650	3650
Ширина (B)	mm	1235	1235	1770	1770	1590	1590
Занимаемая площадь (S)	mm	4640 x 2550	4900 x 2550	5400 x 2750	5400 x 2750	5600 x 3150	5600 x 3150
Высота (H)	mm	1860	2060	1950	2150	2010	2210
Размер А	mm	1025	1225	1025	1225	1075	1275
Загрузочное отверстие	mm	1030 x 750	1030 x 750	1080 x 950	1080 x 950	1080 x 1100	1080 x 1100
Поперечное сечение канала	mm	700 x 750	700 x 750	700 x 950	700 x 950	750 x 1100	750 x 1100
Объём загрузки, макс.	m ³	0,53	0,53	0,69	0,69	0,85	0,85

Производительность по объёму относительно насыпного веса

35 кг / куб м (отходы торговых центров)	m ³ /h	47	62	42	58	51	71
Усилие прессования	kN	200	200	300	300	400	400
Удельное усилие прессования	kN/m ²	381	381	450	450	485	485
Продолжительность хода	S	24	24	34	34	34	34
Количество перевязываний	шт.	3	3	4	4	4	4

Производительность по весу относительно насыпного веса

35 кг / куб м (отходы торговых центров)	t/h	1,6	2,2	1,5	2,0	1,8	2,5
60 кг / куб м (смешанные отходы)	t/h	2,3	3,4	2,0	3,2	2,5	4,0
100 кг / куб м (собранные вторсырьё)	t/h	2,8	4,8	2,5	4,8	3,1	5,9
Вес тюка	kg	300	300	350	350	400	400
Вес машины	kg	2500	2800	3300	3800	3800	4300
Мощность мотора	KW	7,5	7,5	11	11	15	15
Подключение электроэнергии		3 L / N / PE; 400 V, 50 Hz					

Производитель оставляет за собой право на технические изменения.

CRS Company

111123, г. Москва, ул. Плеханова, 4А

Тел./факс: +7 (495) 792-57-37

info@crscompany.ru | www.crscompany.ru

PRESTO GmbH & Co. KG

Gewerbepark 4 | D-49196 Bad Laer

Fon +49 5424 2927-0 | Fax +49 5424 2927-90

kontakt@presto.eu | www.presto.eu