

РОТОРНО-РЕЖУЩАЯ ТЕХНОЛОГИЯ.

МЫ РАЗРАБАТЫВАЕМ ИННОВАЦИИ, ЧТОБЫ СЭКОНОМИТЬ ВАШИ ДЕНЬГИ.

Шредеры серии WLK могут оснащаться различными типами ротора и ножей. Выбор определяется типом и свойствами материала с тем, чтобы обеспечить оптимальные результаты. Измельчение материала происходит в момент попадания между ножами ротора и контр-ножами.

ВАШИ ПРЕИМУЩЕСТВА

- различные типы ротора и ножей
- высокая прочность контр-ножей
- применение лучших материалов: легированная сталь или ножи с твердосплавными напайками
- опционально возможная установка второго ряда контр-ножей



ПЛОСКИЙ ▶ для общего назначения



ВОГНУТЫЙ ▶ для лучшего захвата



ЭКСТРИМ ▶ для деликатного реза



КРОССКАТ ▶ с насечками для увеличения площади реза

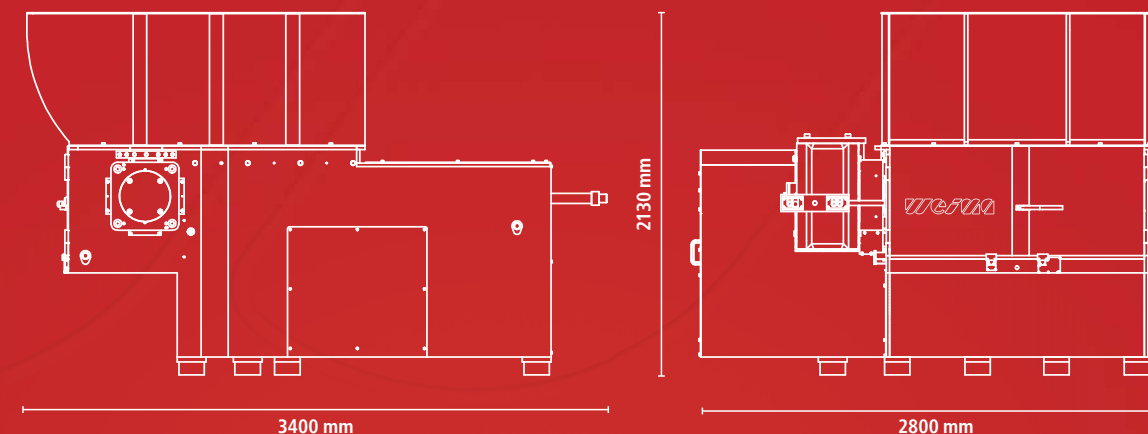


ТВЕРДОСПЛАВНЫЙ ▶ для увеличения износостойкости



ТРАПЕЦЕВИДНЫЙ ▶ для экстремальных применений

WLK 1500

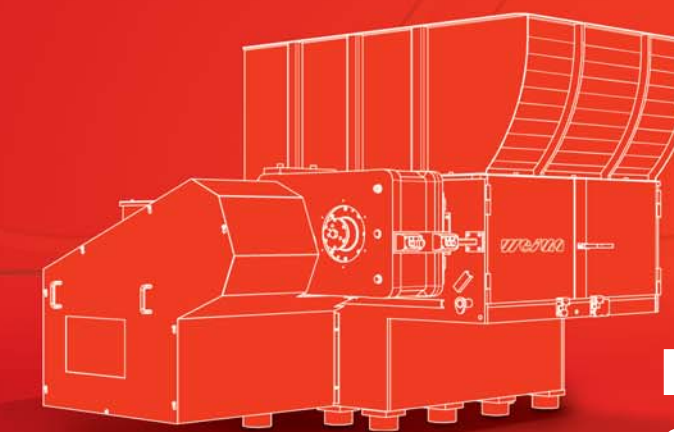


ТЕХНИЧЕСКИЕ ДАННЫЕ	WLK 800	WLK 1000	WLK 1500	WLK 2000
Окно загрузки [мм]	800 x 1.450	1.000 x 1.450	1.500 x 1.890	2.000 x 1.890
Макс. кол-во ножей (40x40мм)*	V-ротор 42	V-ротор 78	F-ротор 123	F-ротор 170
	F-ротор 30	F-ротор 76	F-ротор 117	F-ротор 156
Диаметр ротора [мм]	260	370	370	370
Скорость вращения ротора [прибл. об./мин.]	100	100	100	100
Мощность привода [кВт]	22/30	45/55	75/90	90/110
Вес [прибл. кг]	3.500	5.000	7.000	10.500

*Стандарт.

WEIMA предлагает широкий выбор запчастей и надлежащее сервисное обслуживание на месте установки. Пожалуйста, обратитесь к нашим компетентным и приветливым специалистам сервисной службы.

Мы оставляем за собой право на внесение технических изменений | 09.2015 | WEM_2015_016A | www.weima.com



ИЗМЕЛЬЧИТЕЛЬ ОДНОРОТОРНЫЕ ШРЕДЕРЫ

WLK 800 | WLK 1000 | WLK 1500 | WLK 2000

ВЫСОКАЯ ПРОИЗВОДИТЕЛЬНОСТЬ И ГИБКОСТЬ ПРИМЕНЕНИЯ.



УСОВЕРШЕНСТВОВАННАЯ СЕРИЯ WLK 800 | 1000 | 1500 | 2000
ИЗМЕЛЬЧАЕТ ПЛАСТИКИ ВСЕХ ТИПОВ.



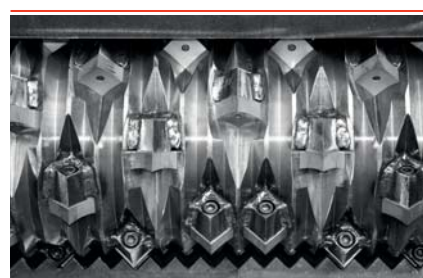
КОНСТРУКЦИЯ БУНКЕРА «ЛОГСПЕЙСЕР»

- Для крупнокусковых отходов
- // улучшенной загрузки
- // повышенной производительности



СЕГМЕНТИРОВАННЫЕ НАПРАВЛЯЮЩИЕ ДНИЩА РАБОЧЕЙ КАМЕРЫ

- точность хода толкателя // идеальный вариант для тонких материалов // предотвращение блокировок // регулируемая подача пропорционально нагрузке



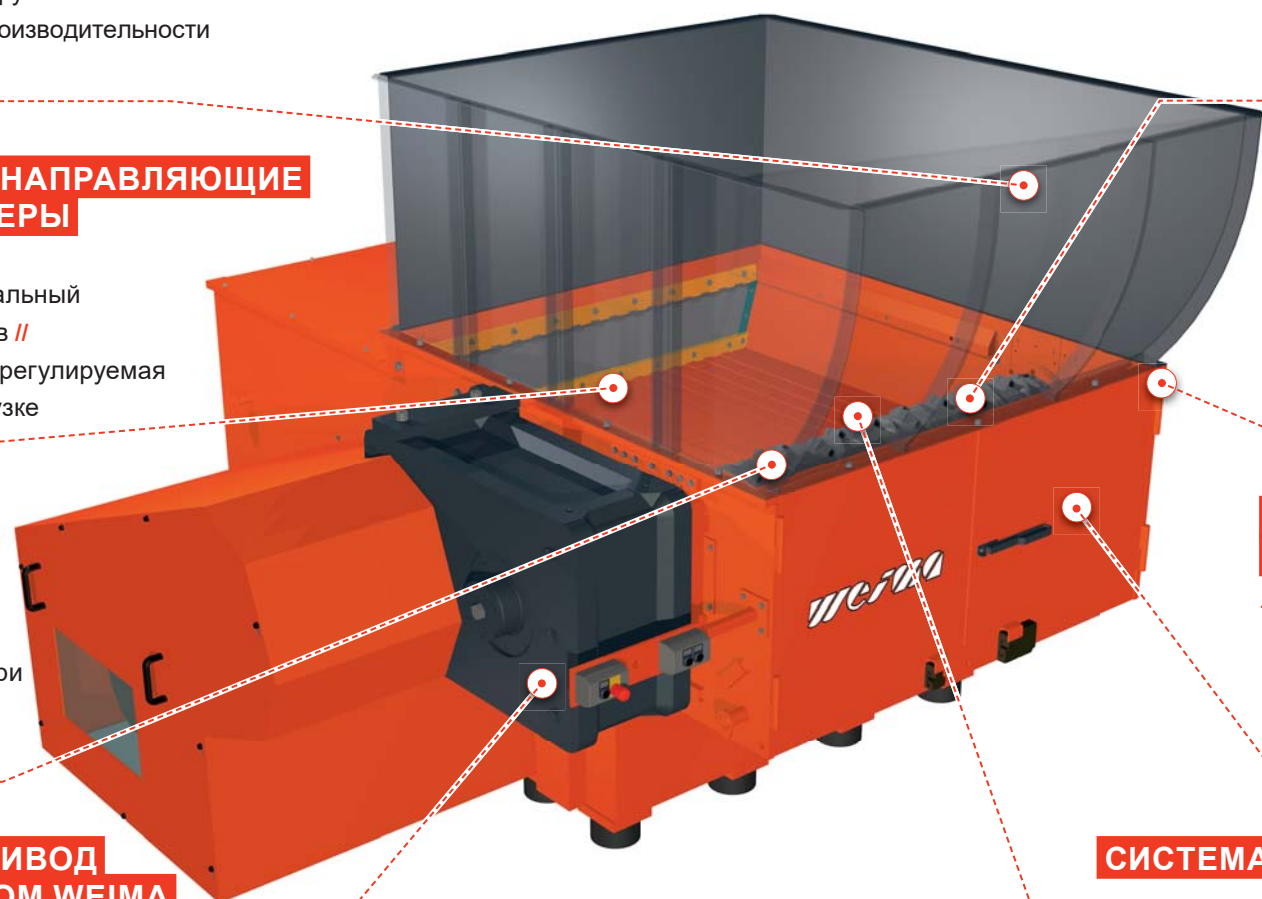
V-РОТОР

- Универсальное применение
- // оптимальная подача
- // низкое энергопотребление при высокой производительности
- // минимальный износ ножей



МОЩНЫЙ ПРИВОД С РЕДУКТОРОМ WEIMA

- Собственная разработка для максимальной надежности
- // электромотор до 110 кВт
- // гидродинамическая муфта с клиноременной передачей



F-РОТОР

- Контролируемая подача // четкий рез // держатели ножей на болтовом или сварном креплении



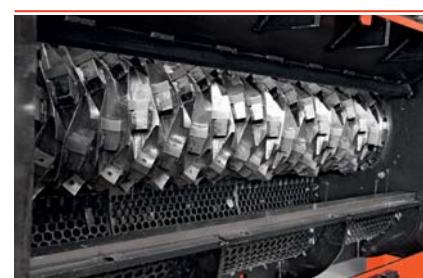
ВЫНОСНЫЕ ПОДШИПНИКИ

- Пыленепроницаемые // прочная конструкция // простые в обслуживании



ОТКИДНАЯ КОРЗИНА ФРАКЦИОННОГО СИТА

- Гидравлический привод открывания
- // легкий доступ к ротору
- // возможность быстрой замены сита
- // безопасность работ // модульное сито для удобства в обслуживании



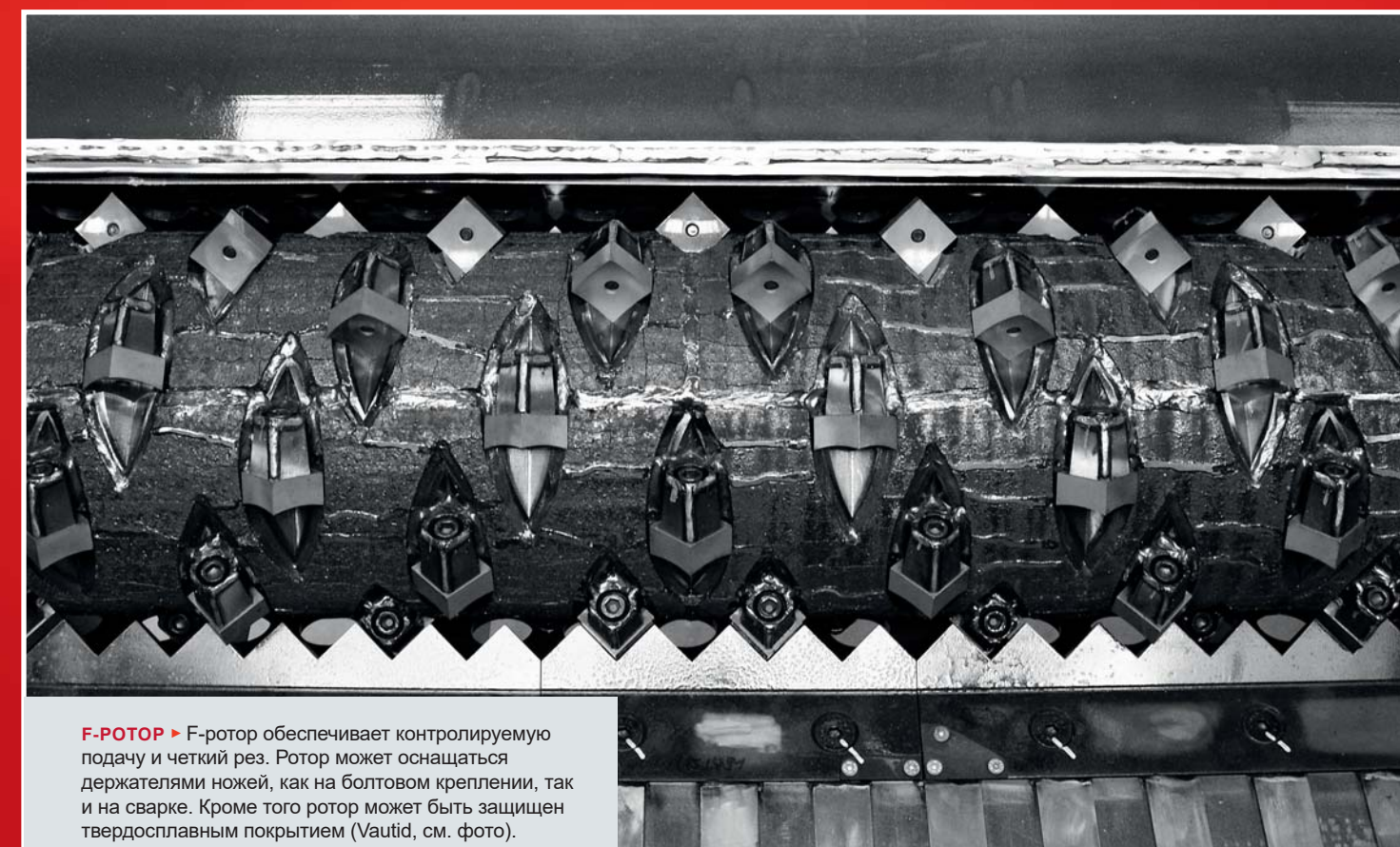
СИСТЕМА КОНТР-НОЖЕЙ

- Двухсторонние контр-ножи – увеличенный срок службы
- // минимальные затраты на обслуживание
- // оптимальная геометрия реза для эффективного измельчения



V-РОТОР – инновационная разработка V-ротора сочетает в себе высокую производительность при низком энергопотреблении.

МОЩНОСТЬ И ГИБКОСТЬ В ПРИМЕНЕНИИ. Три имеющихся конструкции shredders WLK и возможность установки различных типов ротора и ножей позволяют оптимально измельчать различные материалы как пластик, бумага, пленка, волокно, дерево или текстиль.



F-РОТОР – F-ротатор обеспечивает контролируемую подачу и четкий рез. Ротор может оснащаться держателями ножей, как на болтовом креплении, так и на сварке. Кроме того ротор может быть защищен твердосплавным покрытием (Vautid, см. фото).