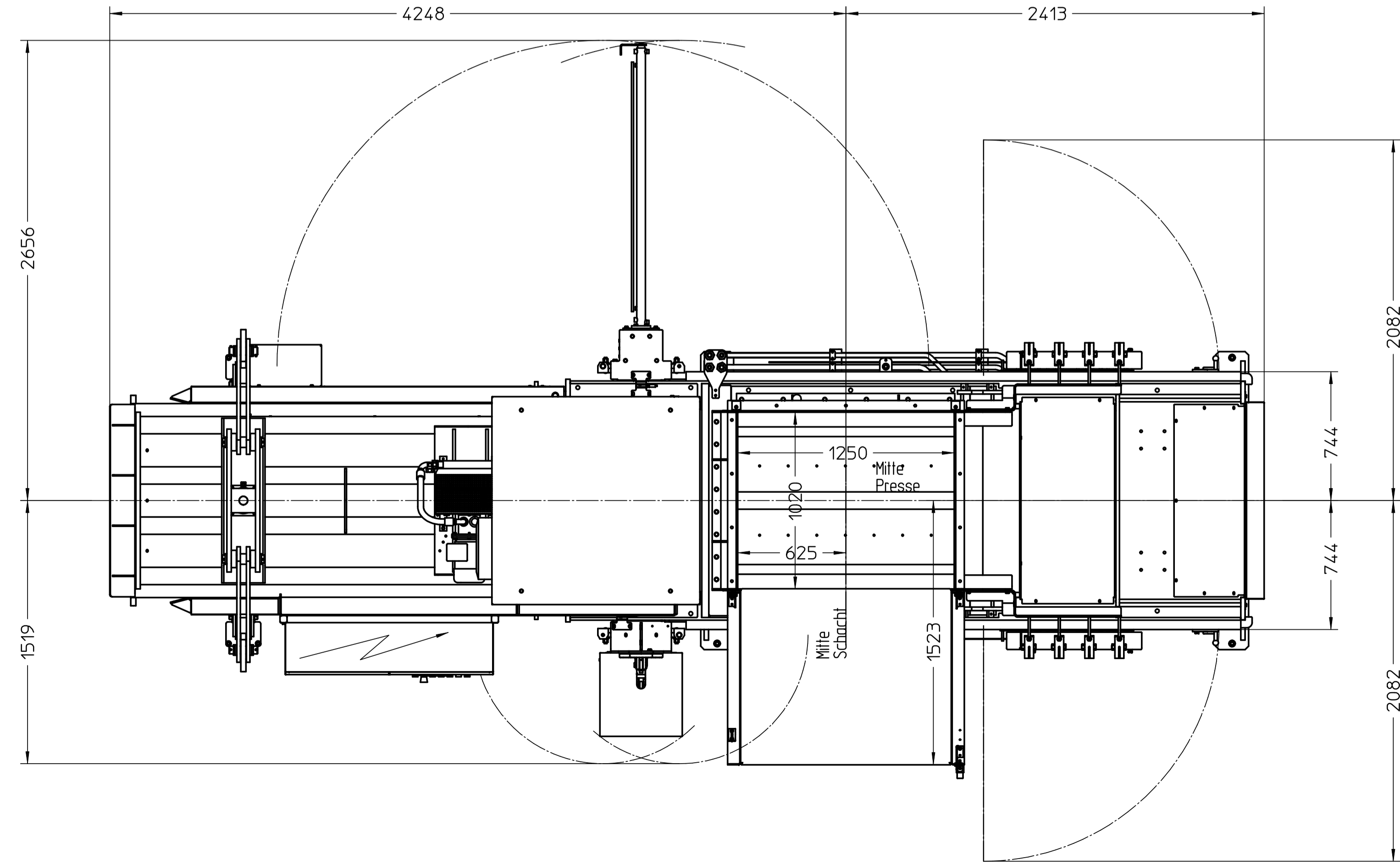
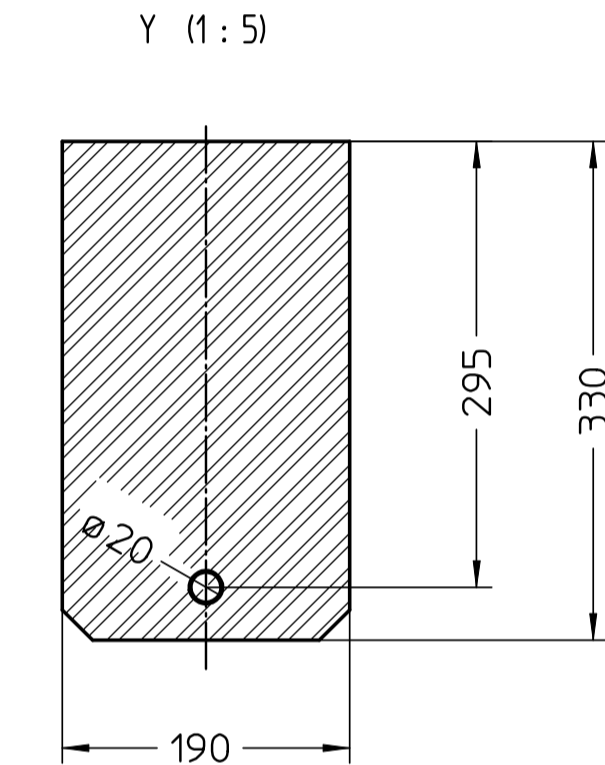
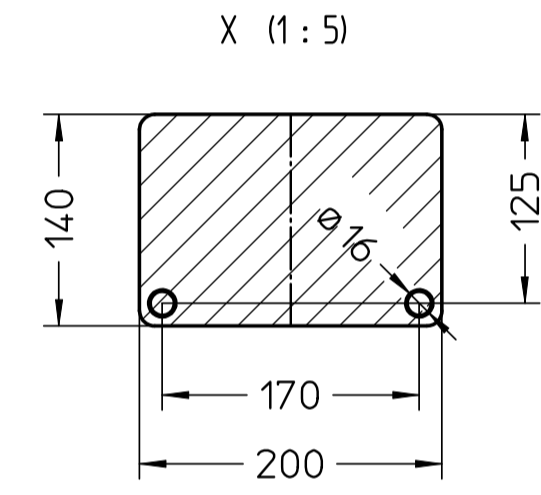
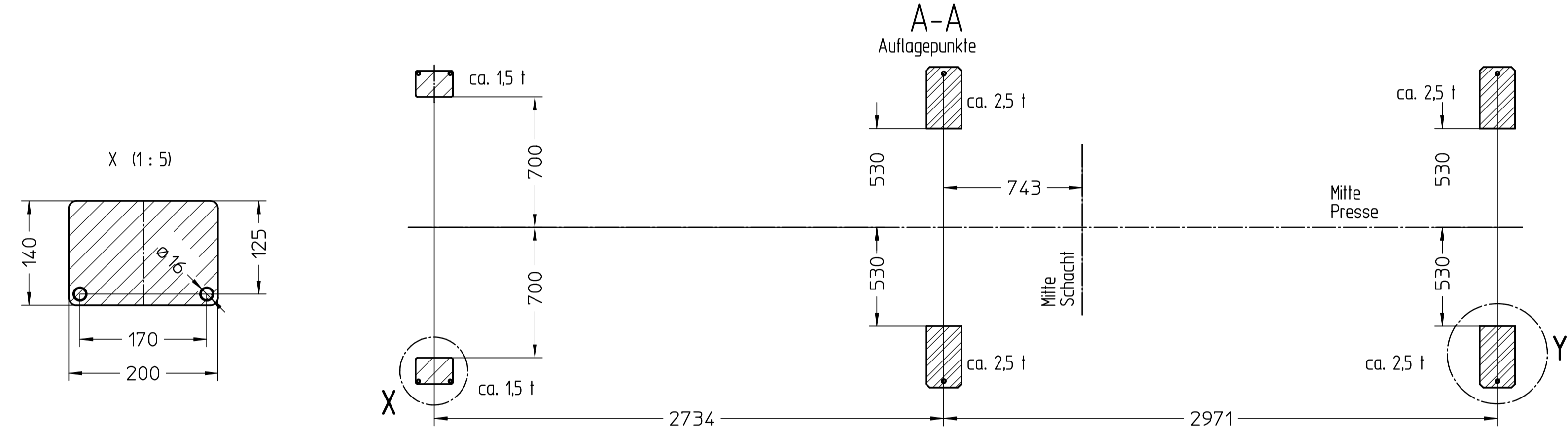
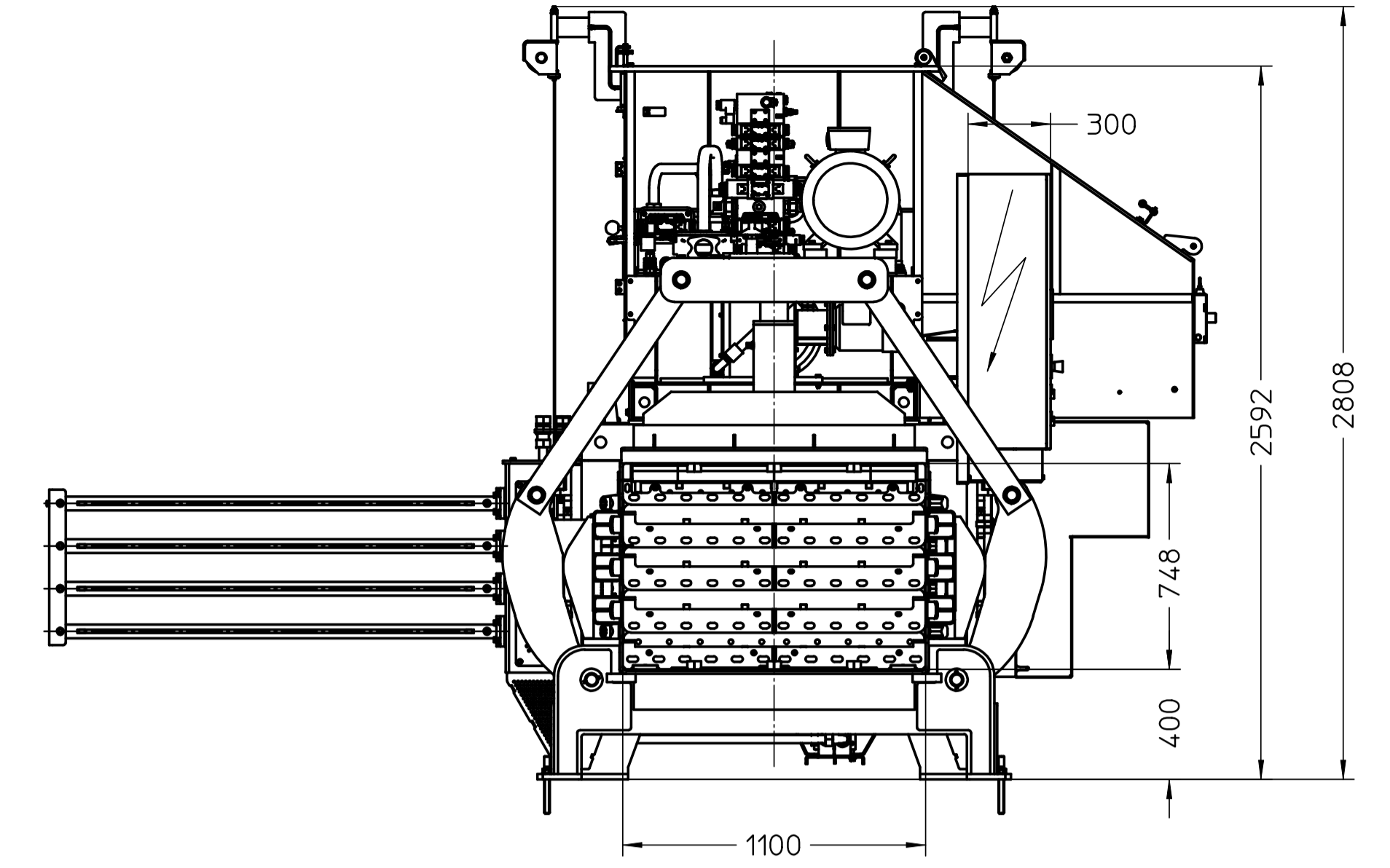


Abstand für
Wartungsarbeiten empfohlen



Toute communication ou reproduction de ce document, toute exploitation ou communication de son contenu, sans l'autorisation écrite de HSM, est formellement interdite. Toute réimpression, toute réédition, même partielle, sans l'autorisation écrite de HSM, est formellement interdite. All rights reserved. Any reproduction, distribution, or communication of this document, or any part thereof, without the written permission of HSM is strictly prohibited.

Maßstab 1:20		Projektnummer	
Maschinenlyp		VK4812P HANDBESCHICKUNG	
Bearbeitet	Datum	Name	Kunde
Proj.Autoris.	19.04.2013	HQI	
Fragebe Kunde			
Schutzvermerk nach DIN ISO 100% beachten		Massblatt VK4812P	
HSM®		Zeichnungs Nr.	
HSM Maschinenbau GmbH		100000110926	
Zust.	Änderung	Datum	Name
		Urspr.	100000102552
		Ers. f.	
		Ers. d.	