

Горизонтальные каналные прессы

Серия «НРК» - удлинённая конструкция

Пресс-компакторы | Шнековые компакторы | Биокомпакторы | Горизонтальные прессы | ПЭТ-перфораторы | Мусороперегрузочные станции | Подъемно-опрокидывающие устройства
Compactors | Auger Compactors | Balers | Transfer and Shifting Stations | Bin Lifters



Горизонтальные канальные прессы

Серия «НРК» - удлинённая конструкция

Универсальность и эффективность

Горизонтальные канальные прессы серии «НРК» PRESTO занимают небольшую площадь. Они используются для прессования большого количества материала в плотные кипы. Эти кипы удобно складировать друг на друга, что способствует оптимальному использованию складского пространства и сокращает затраты.

Загрузка осуществляется непрерывно вручную или при помощи транспортеров.

Простота и надежность в эксплуатации

Оптимальные технические характеристики оборудования, надежность в работе и удобство в обслуживании является визитной карточкой компании PRESTO.

Горизонтальный канальный пресс PRESTO монтируется на специально подготовленном фундаменте.



Утилизация без проблем

Уменьшение объема отходов и повторное использование ценных вторичных материалов является важной задачей для многих предприятий.

Многолетний опыт в изготовлении оборудования для утилизации отходов и самые современные методы разработки технологий обеспечивают изготовление эффективного и функционального оборудования для компактирования вторичного сырья и отходов.

Разработано с учетом потребностей заказчиков

Горизонтальные канальные прессы PRESTO используются везде, где образуются большие количества отходов производства и потребления, подлежащие утилизации.

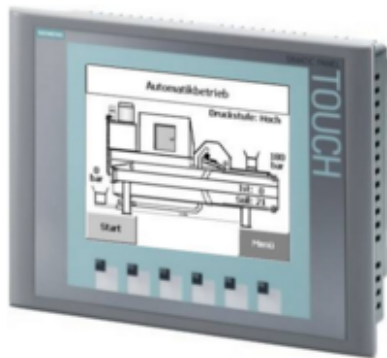
Большой выбор дополнительных опций обеспечивает выполнение всех требований наших клиентов.

Мы разработаем оптимальное решение специально для Вас.

Обратитесь к нам!

Характеристики и преимущества

- Постоянный уровень плотности прессования обеспечивается автоматическим регулированием канала.
- Шарнирные толкающие иглы и автоматическое устройство перевязывания кип, а также оптимальное расположение гидравлических цилиндров обеспечивают компактную конструкцию и минимальный расход проволоки.
- Пресс-плита, направляемая по полиамидным поверхностям, работает тихо, мало изнашивается и легко регулируется.
- Система «ножи-противоножи» гарантирует постоянное высокое качество кип.
- Система управления на базе PLC с сенсорным экраном обеспечивают легкую регулировку основных параметров и удобство обслуживания.



Высококачественное исполнение

Горизонтальный каналный пресс PRESTO имеет многоступенчатый выбор давления прессования, что оптимизирует работу с разными материалами.

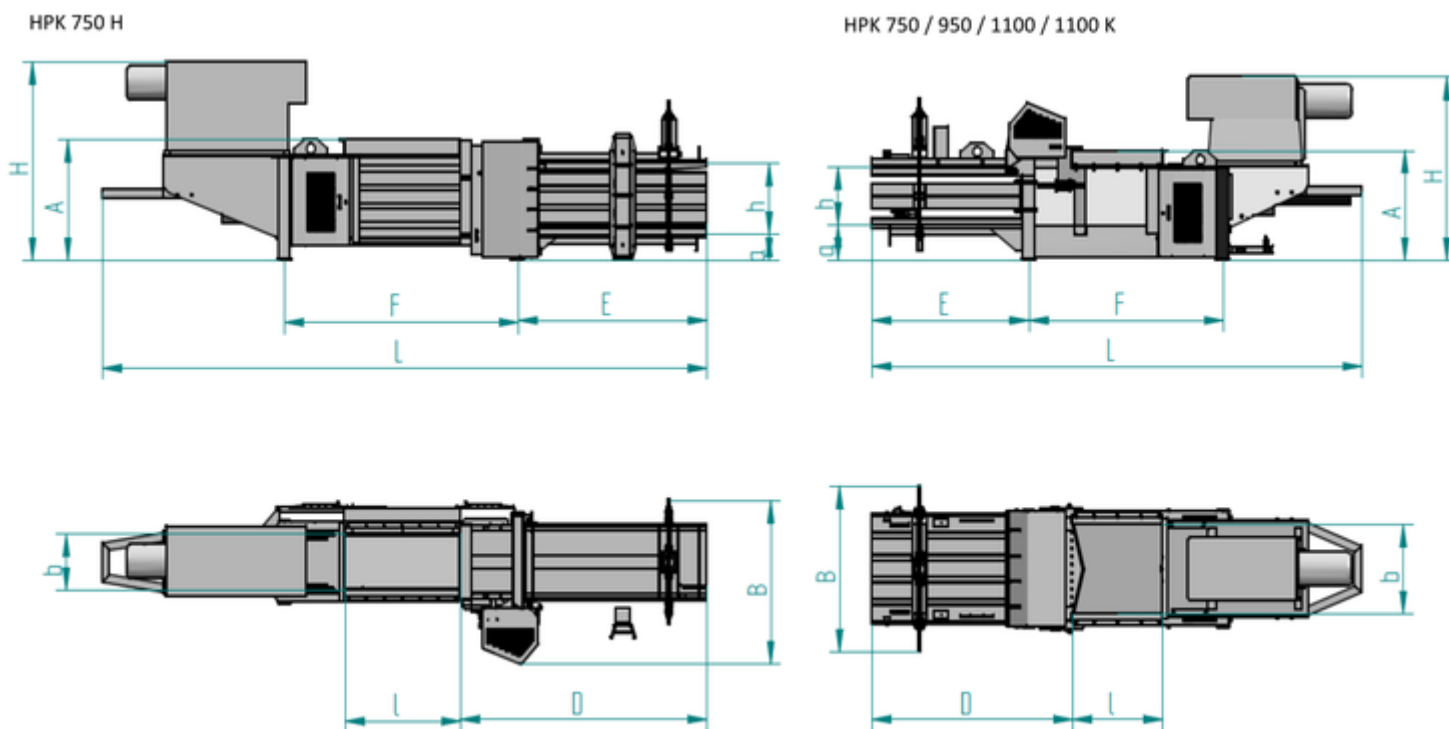
Надёжные датчики движения, работающие бесконтактно, повышают эффективность оборудования.

Пол пресс-камеры покрыт листовым металлом в зоне износа, что гарантирует долгий срок службы пресса.

Высококачественные конструктивные элементы и комплектующие обеспечивают надёжность работы, простоту обслуживания и низкий уровень шума < 80 дБ (А). Гидравлический центральный привод с аксиально-поршневым насосом, с регулируемой мощностью, позволяет экономить энергию.

При покраске используются безопасные лаки. Цвет покраски выбирает заказчик.

Горизонтальные каналные прессы Серия «НРК» - удлинённая конструкция



		НРК 750	НРК 950	НРК 1100	НРК 1100	НРК 1100 К	НРК 750 Н
Мощность двигателя	KW	15 / 22 / 30	30 / 55	30 / 55	30 / 55	15 / 22	30 / 55
Длина (L)	mm	7650	8550	8550	8550	6820	8420
Ширина (B)	mm	1710	1850	1950	1950	1950	1900
Занимаемая площадь (S)	mm	10700 x 2600	11650 x 2800	11700 x 2950	11700 x 2950	10000 x 2900	11250 x 3350
Высота (H)	mm	2400	2400	2400	2700	2160	2400
Размер А	mm	1510	1510	1510	1510	1290	1410
Загрузочное отверстие	mm	1200 x 700	1600 x 900	1600 x 1050	1600 x 1050	1250 x 1050	1600 x 650
Поперечное сечение канала	mm	750 x 700	950 x 700	1100 x 700	1100 x 700	1100 x 700	700 x 950
Объём загрузки, макс.	m ³	0,63	1,06	1,23	1,23	0,96	1,06

Производительность по объёму относительно насыпного веса

35 кг / куб м (отходы торговых центров)	m ³ /h	53 / 90 / 107	158 / 197	171 / 217	140 / 186	88 / 163	158 / 197
60 кг / куб м (смешанные отходы)	m ³ /h	49 / 82 / 97	146 / 188	160 / 205	138 / 180	75 / 130	146 / 188
100 кг / куб м (собранные вторсырьё)	m ³ /h	45 / 73 / 86	127 / 164	139 / 180	126 / 159	72 / 123	127 / 164
Усилие прессования	kN	500	500	500	700	500	500
Удельное усилие прессования	kN/m ²	952	752	650	910	650	752
Продолжительность хода	S	36 / 21 / 17	20 / 15	20 / 15	25 / 18	32 / 19	20 / 15
Количество перевязываний	шт.	3	4	4	4	4	4

Производительность по весу относительно насыпного веса

35 кг / куб м (отходы торговых центров)	t/h	1,86 / 3,14 / 3,75	5,5 / 6,9	6,0 / 7,6	4,9 / 6,5	3,1 / 5,7	5,5 / 6,9
60 кг / куб м (смешанные отходы)	t/h	2,95 / 4,90 / 5,80	8,8 / 11,3	9,6 / 12,3	8,3 / 10,8	4,5 / 7,8	8,8 / 11,3
100 кг / куб м (собранные вторсырьё)	t/h	4,50 / 7,30 / 8,60	12,7 / 16,4	13,9 / 18,0	12,6 / 15,9	7,2 / 12,3	12,7 / 16,4
Вес тюка	kg	450	500	550	600	550	500
Вес машины	kg	7000 / 7500 / 7800	12800 / 13500	12500 / 13200	12500 / 13200	8500 / 8750	12000 / 12000
Подключение электроэнергии		3 L / N / PE; 400 V, 50 Hz					

Производитель оставляет за собой право на технические изменения.

CRS Company

111123, г. Москва, ул. Плеханова, 4А

Тел./факс: +7 (495) 792-57-37

www.crscompany.ru | info@crscompany.ru

PRESTO GmbH & Co. KG

Gewerbepark 4 | D-49196 Bad Laer

Fon +49 5424 2927-0 | Fax +49 5424 2927-90

kontakt@presto.eu | www.presto.eu