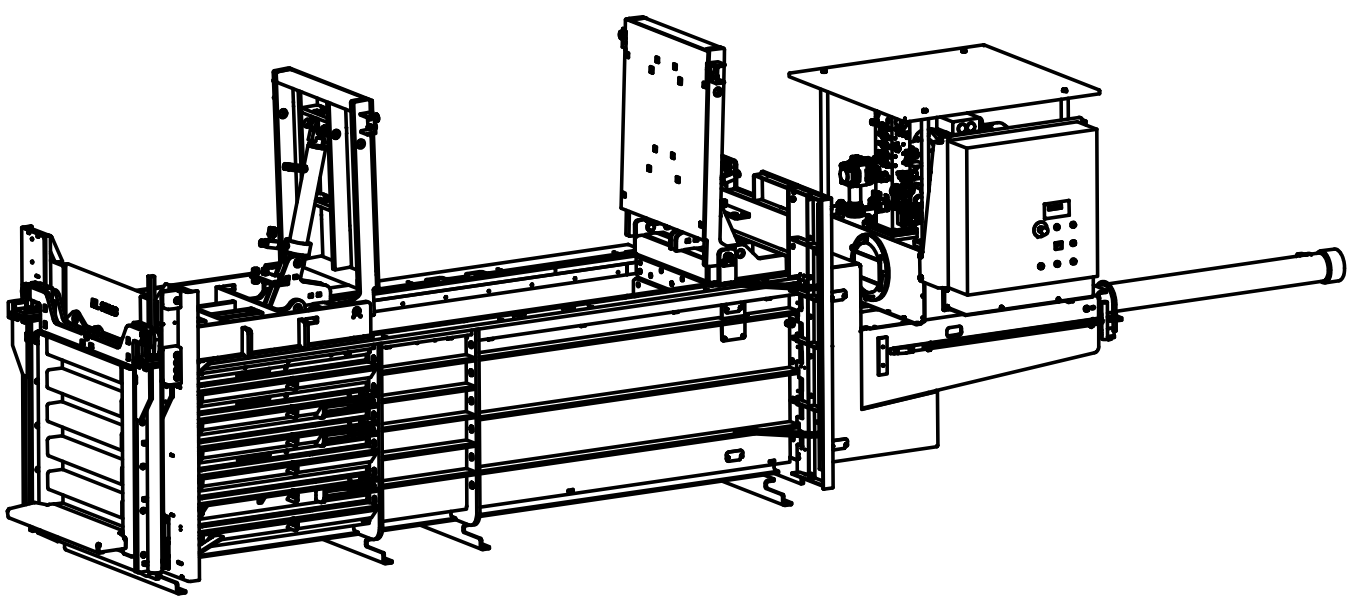
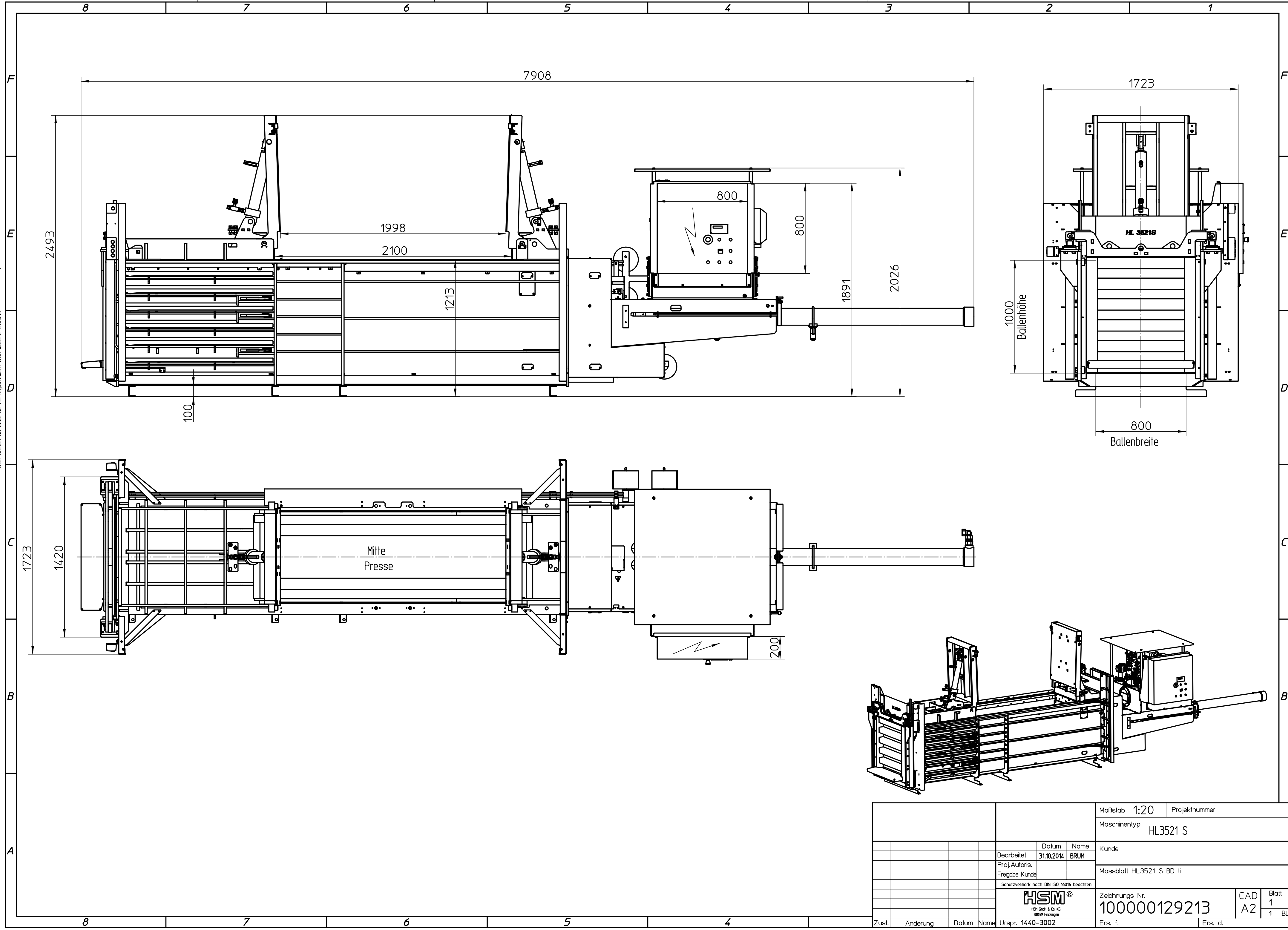


Toute communication ou reproduction de ce document, sans autorisation écrite de HSM, est formellement interdite. Toute violation de cette règle est considérée comme un acte de contrefaçon. Tous droits sont réservés pour le cas de la délivrance d'un brevet ou celui de l'enregistrement d'un modèle d'utilité.

Copying of this document, and giving it to others and the use or communication of the contents thereof, without the written permission of HSM, is expressly prohibited. Offenders are liable to the payment of damages. All rights are reserved in the event of the grant of a patent or the registration of a utility model or design.

Weitergabe sowie Vervielfältigung dieses Dokuments, und die Verwendung seines Inhalts sind verboten. Zuwiderhandlungen verpflichten zu Schadenersatz. Alle Rechte für den Fall der Patent-, Gebrauchsmuster- oder Geschmacksmustereintragung vorbehalten.



Zust.		Änderung		Datum		Name		Urspr. 1440-3002		Ers. f.		Ers. d.																							
<table border="1"> <tr> <td>Bearbeitet</td> <td>Datum</td> <td>Name</td> <td colspan="2">Kunde</td> </tr> <tr> <td>Proj.Autoris.</td> <td>31.10.2014</td> <td>BRUM</td> <td colspan="2"></td> </tr> <tr> <td>Freigabe</td> <td>Kunde</td> <td colspan="3">Massblatt HL3521 S BD ii</td> </tr> <tr> <td colspan="5">Schutzvermerk nach DIN ISO 16016 beachten</td> </tr> </table>								Bearbeitet	Datum	Name	Kunde		Proj.Autoris.	31.10.2014	BRUM			Freigabe	Kunde	Massblatt HL3521 S BD ii			Schutzvermerk nach DIN ISO 16016 beachten					Maßstab 1:20 Projektnummer Maschinentyp HL3521 S		Zeichnungs Nr. 100000129213		CAD A2		Blatt 1 1 Bl.	
Bearbeitet	Datum	Name	Kunde																																
Proj.Autoris.	31.10.2014	BRUM																																	
Freigabe	Kunde	Massblatt HL3521 S BD ii																																	
Schutzvermerk nach DIN ISO 16016 beachten																																			
HSM HSM GmbH & Co. KG 88699 Frickingen										Ers. f.																									