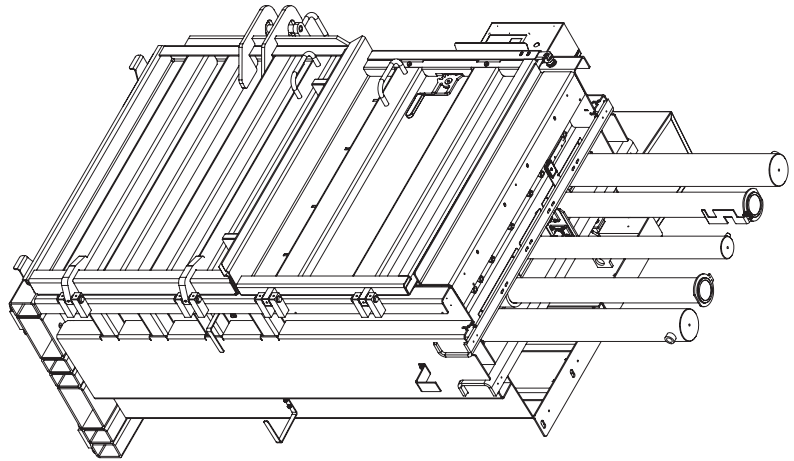
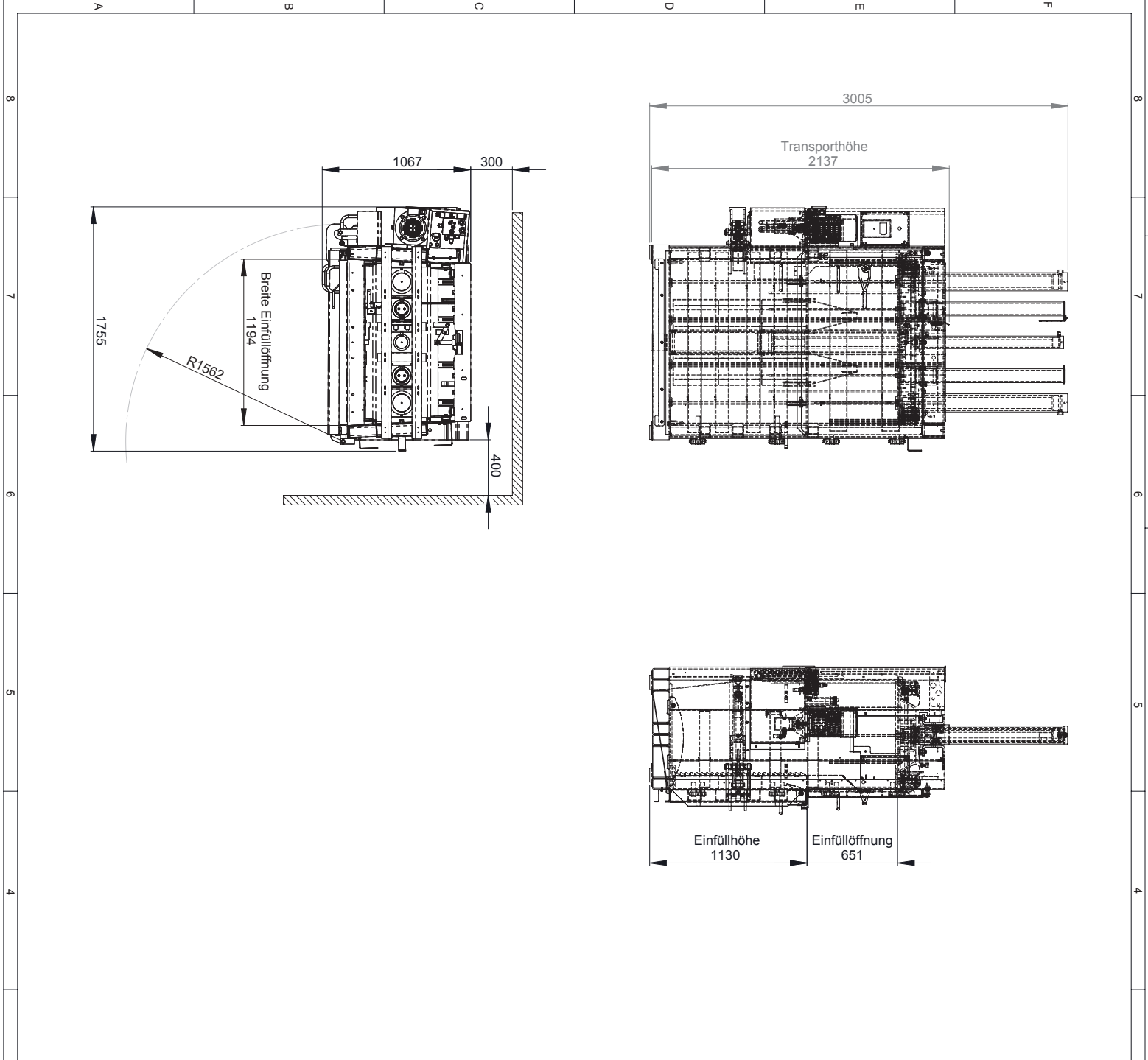


Copying of this document, and giving it to others
and the use or communication of the contents thereof,
are forbidden without express authority.
Offenders are liable to the payment of damages.
All rights are reserved in the event of the grant
of a patent or the registration of a utility model or design.

Toute communication ou reproduction de ce document,
toute exploitation ou communication de son contenu
sont interdites, sauf autorisation expresse.
Tout manquement à cette règle est illicite et expose
son auteur au versement de dommages et intérêts.
Tous nos droits sont réservés pour le cas de la délivrance
d'un brevet ou celui de l'enregistrement d'un modèle d'utilité.

Weitergabe sowie Verfertigung dieses Dokuments,
sowie nicht ausdrücklich gestattet.
Zuwendungen verpflichten zu Schadensersatz.
Alle Rechte für den Fall der Patent-, Gebrauchsmuster-
oder Geschmacksmustereintragung vorbehalten.



Zust.		Änderung		Datum		Name		Urspr.		Mitarbeiter Nr.		6148934	
										Aggregatnummer			
										Technische			
										Druck			
										Datei			
										Erstellt		17.08.2014	
										Gepr.		19.08.2014	
										Name		KSE	
										Zustimmung Nr.		100000124814	
										Ers. f.			
										Ers. d.			
										Maßstab		1:20	
										Gewicht		1936	
										CAD		A2	
										Blatt		1	
										Qualifizierung		mp	