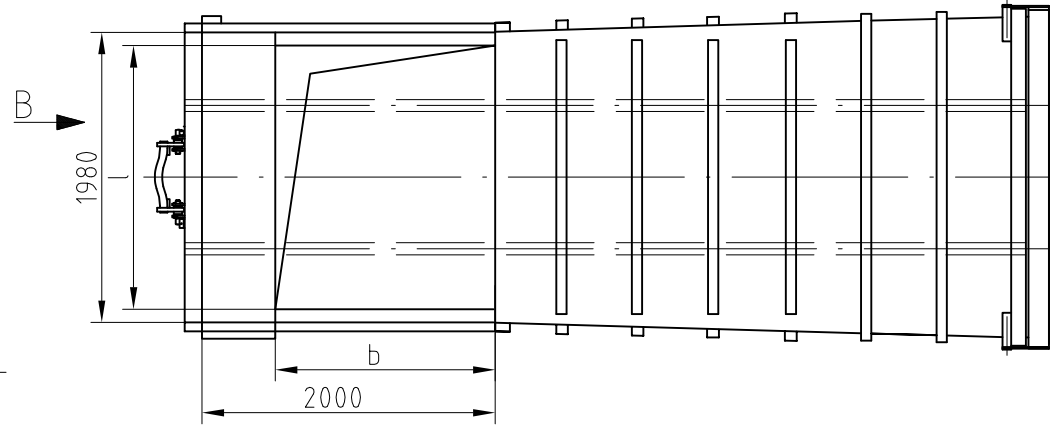
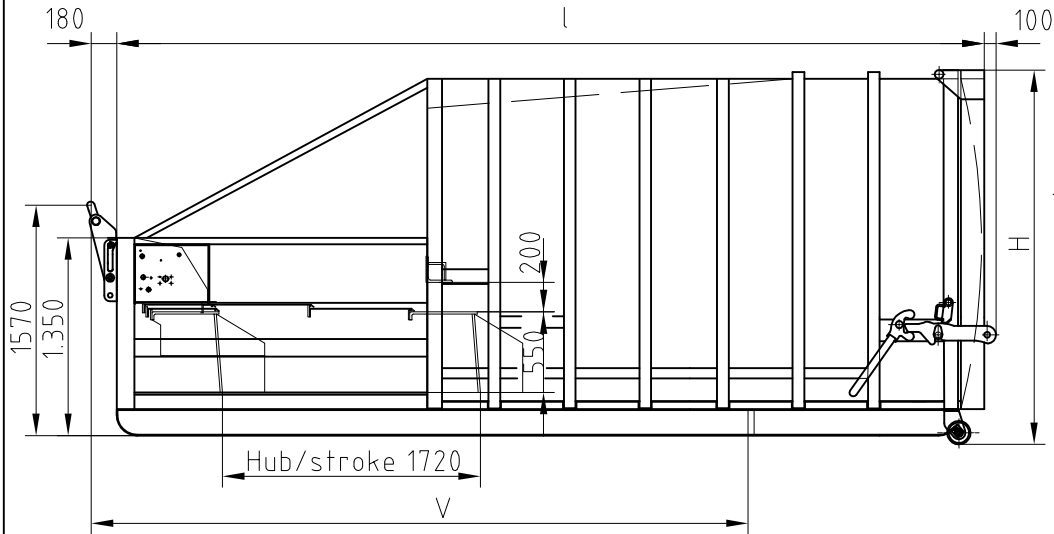
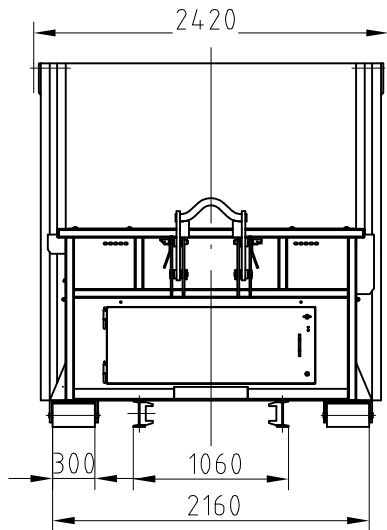


Ansicht A / View A



Ansicht B / View B



PRESTO
for your pressing issues

Selbstpreßcontainer Typ HGS
mobile compactor type HGS

Typ / type		HGS 16	HGS 20
Inhalt / volume	m ³	16	20
Länge L / length L	mm	5900	6720
Höhe H / height H	mm	2560	
Einfüllöffnung lxb / charge opening lxb	mm	1800 x 1470	
Verriegelungsmaß V / dist. to rear hold-down stop V	mm	3475	3810
Preßkraft / compacting force	kN	300	
spez. Preßkraft / spec. compacting force	kN/m ²	310	
Taktzeit / cycle time	s	50	
Maschinengewicht ca. / machine weight, approx.	kg	4600	4900
Motorleistung / motor rating	kW	5,5	
Elektroanschluss / electrical requirement		400V, 50Hz, CEE-Stecker, 32A, 5-polig 400V, 50Hz, CEE-plug, 32A, 5-pole	

Stand März 2009 Technische Änderungen vorbehalten.