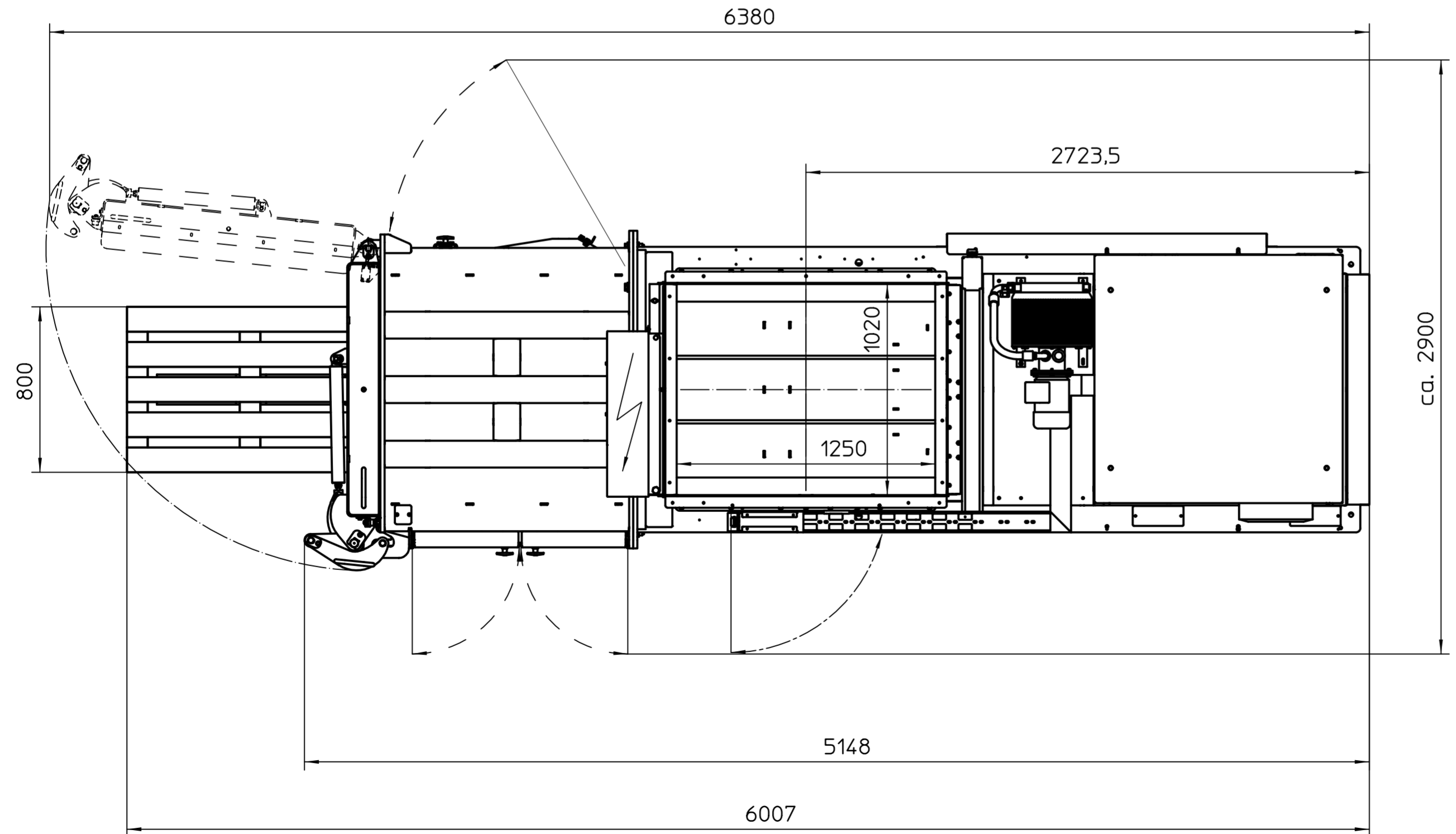
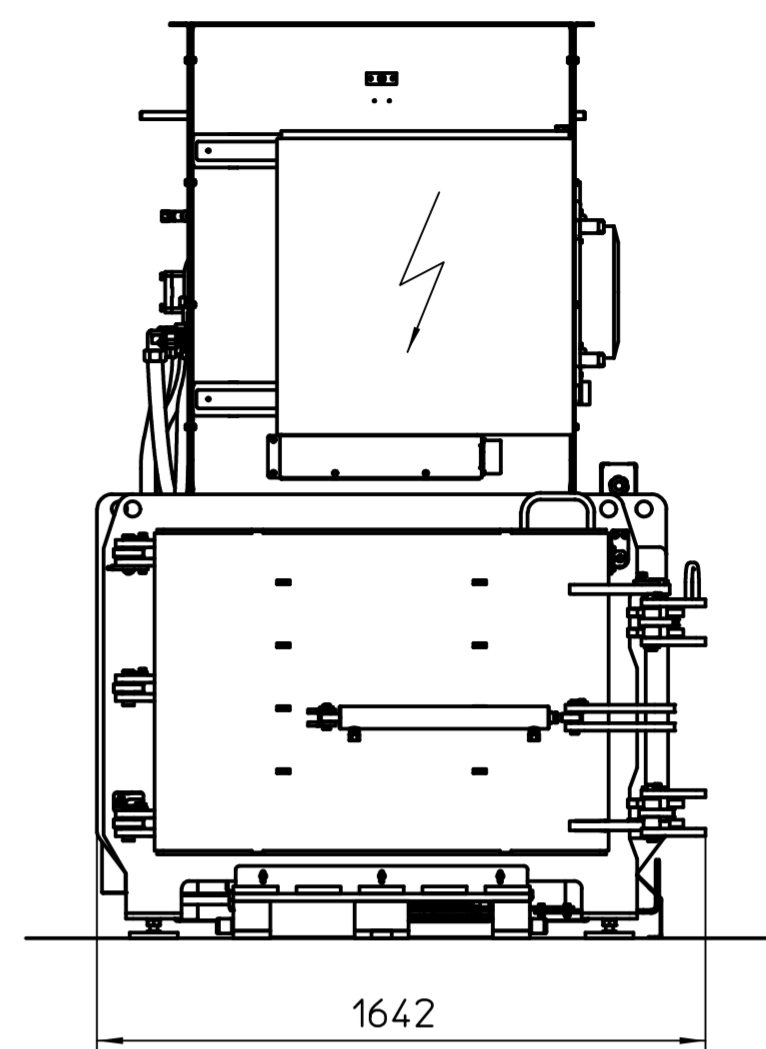
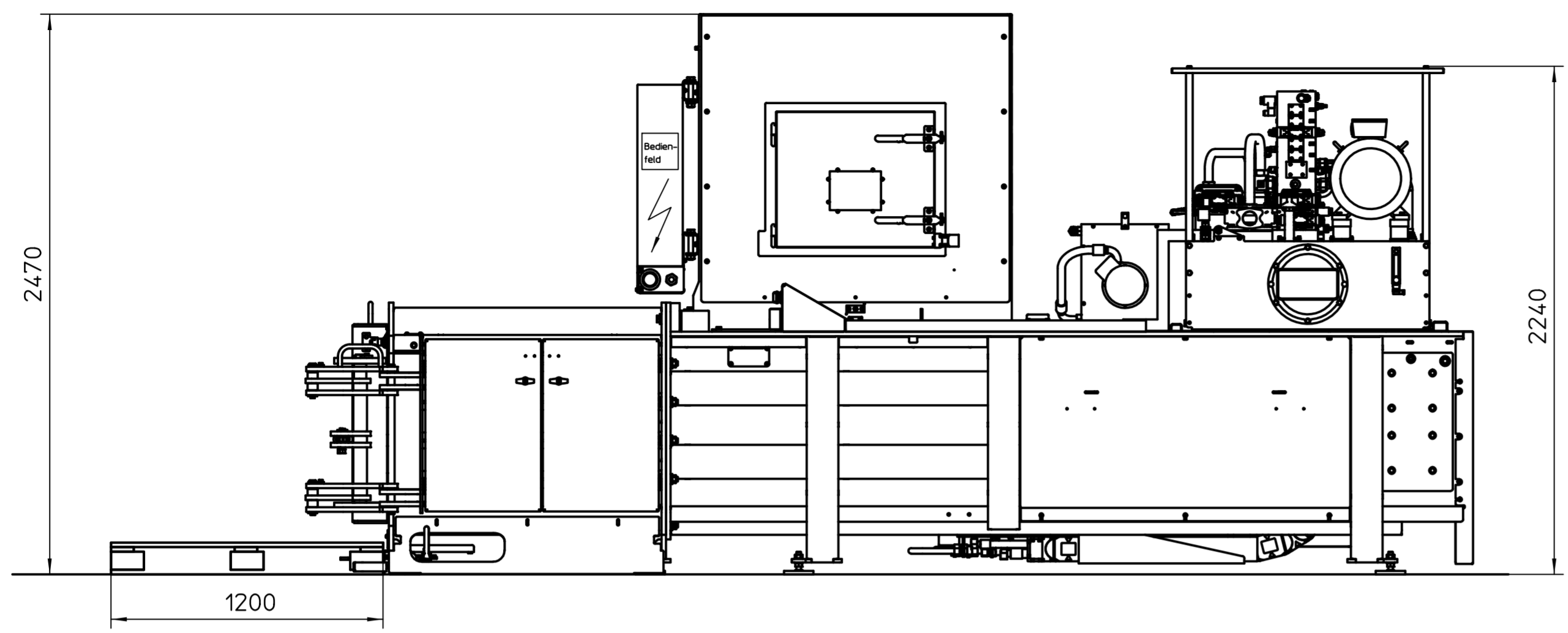


Tout le contenu de ce document, toute explication ou reproduction de son contenu sont interdites, sauf autorisation expresse. Toute réimpression ou utilisation non autorisée sans la permission écrite de l'auteur est formellement interdite. Toute violation est poursuivie en justice. Tous nos droits sont réservés pour le cas de la délivrance d'un brevet ou celui de l'enregistrement d'un modèle d'utilité.

Copying of this document, and giving it to others are forbidden without express authority. Offenders are liable to the payment of damages. All rights are reserved, in the event of the grant of a patent or the registration of a utility model or design.

Weitergabe sowie Vervielfältigung dieses Dokuments, Verwendung und Verbreitung sind verboten. Nachdruck, Vervielfältigung und Verbreitung, auch auszugsweise, ist ohne schriftliche Genehmigung der HSM GmbH & Co. KG. Alle Rechte für den Fall der Patent-, Gebrauchsmuster- oder Schutzrechtsverletzung vorbehalten.



Maßstab 1:20		Projektnummer	
Maschinentyp HL 4812		Kunde	
Datum		Name	
Bearbeitet	04.08.2014	THM	
Proj.Autoris.			
Freigabe Kunde	04.08.2014	THM	
Schutzvermerk nach DIN ISO 15076 beachten			
Zeichnungs-Nr.		CAD	Blatt
100000126368		A2	1 Bl.
Zust.	Änderung	Datum	Name
A	50000002505	04.08.14	THM
Urspr. 100000125948		Ers. f.	
Ers. d.			

