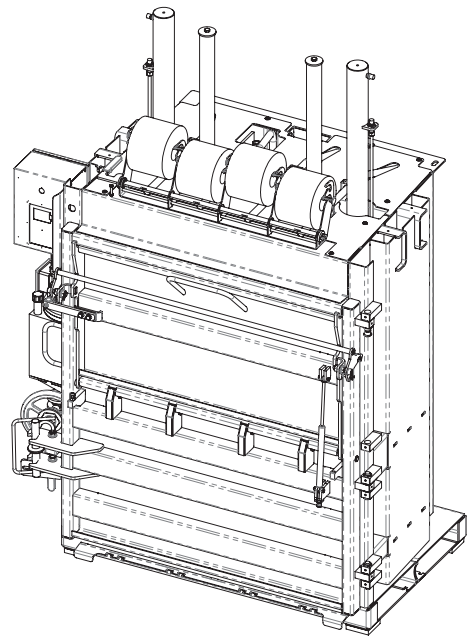
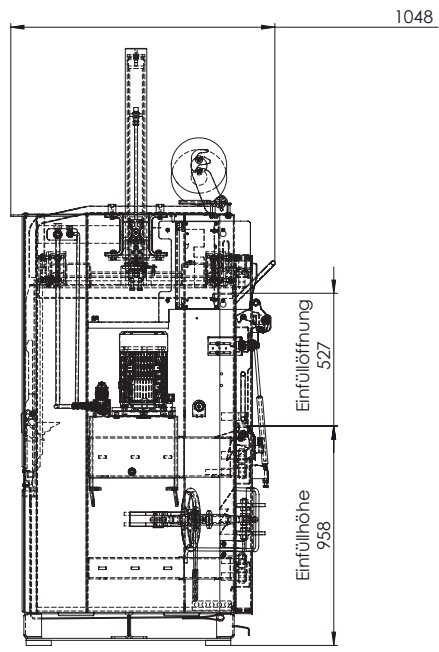
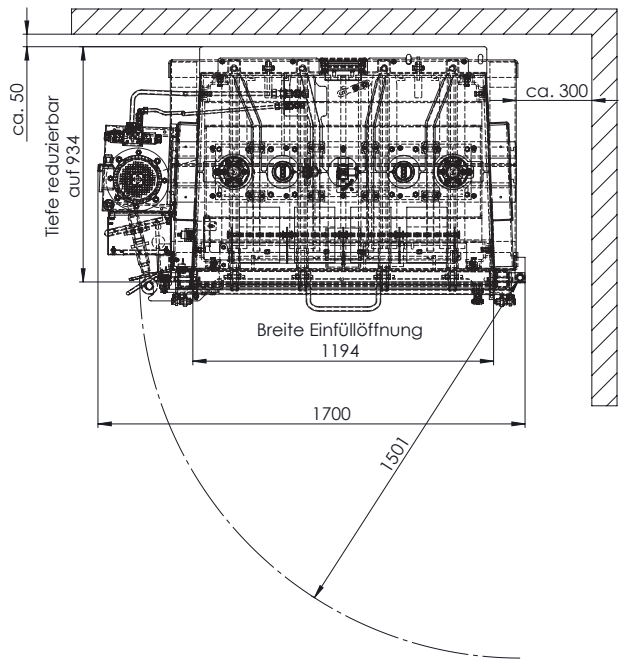
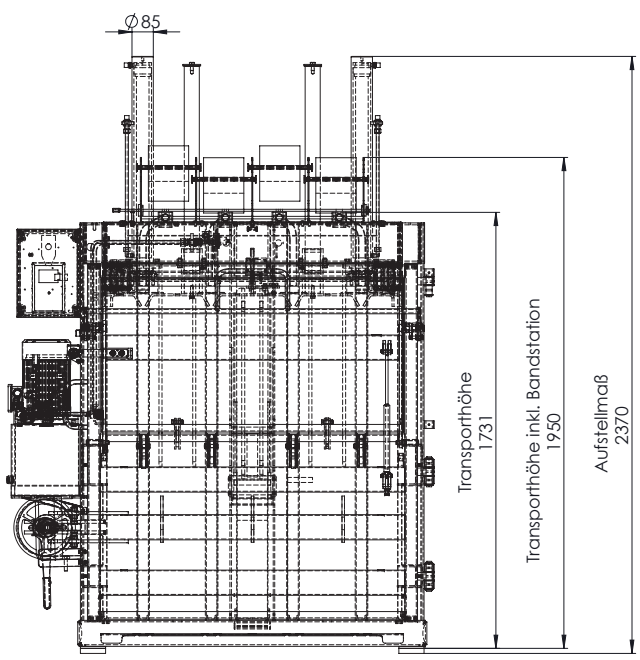


Toute réimpression ou utilisation non autorisée sans la permission écrite de la société HSM est formellement interdite. Toute réimpression ou utilisation non autorisée sans la permission écrite de la société HSM est formellement interdite.

Copying of this document, and giving it to others is prohibited. Any reproduction or unauthorized use without the written permission of HSM is prohibited.

Weitergabe sowie Vervielfältigung dieses Dokuments, sowie die Nutzung desselben für andere Zwecke ist ohne schriftliche Genehmigung der HSM-Gruppe untersagt.



Zylinderhub: 720 mm

Material Nr.		Allgemeinanzsatz		Überbeschneidung:		Maßstab 1:15		Gewicht 1031,0 KG	
		Besondere Beachten:		DN ISO 1302		Werkstoff		Oberfläche	
		Schweißanforderungen:		DN EN 2353		-		-	
		Datum		Name		Benennung			
		Erstellt 02.11.2012		KSE		V-Press 818 Plus			
		Bearb. 19.04.2013		KSE					
		Gepr. 19.04.2013		KSE					
		Schutzbremse nach DIN ISO 14014 beachten							
		HSM		HSM		Zeichnungs-Nr.		CAD Blatt	
A		50000002718		19.04.13 KSE		100000106527		A2 1	
Zust.		Änderung		Datum Name		Urspr.		Ers. f. Ers. d.	

6150234