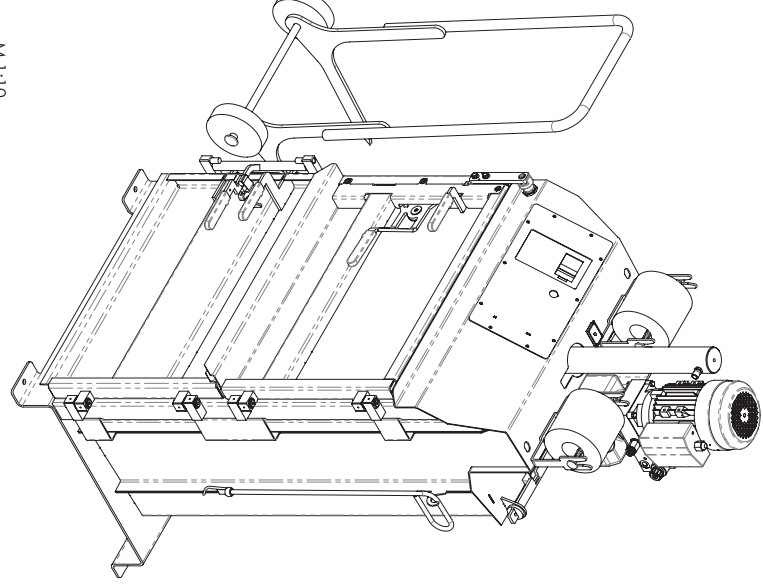


Zust.		Änderung		Datum		Name		Urspr.		Mafstab: 1:15		Kilogramm	
										6151121		290,0	
Mafstab: 1:15		Vorstoff		Vorstoff		Gewicht		290,0		Kilogramm		m <sup>2</sup>	
Zust.		Änderung		Datum		Name		Urspr.		Mafstab: 1:15		Kilogramm	
										6151121		290,0	
Mafstab: 1:15		Vorstoff		Vorstoff		Gewicht		290,0		Kilogramm		m <sup>2</sup>	
Zust.		Änderung		Datum		Name		Urspr.		Mafstab: 1:15		Kilogramm	
										6151121		290,0	
Mafstab: 1:15		Vorstoff		Vorstoff		Gewicht		290,0		Kilogramm		m <sup>2</sup>	
Zust.		Änderung		Datum		Name		Urspr.		Mafstab: 1:15		Kilogramm	
										6151121		290,0	
Mafstab: 1:15		Vorstoff		Vorstoff		Gewicht		290,0		Kilogramm		m <sup>2</sup>	
Zust.		Änderung		Datum		Name		Urspr.		Mafstab: 1:15		Kilogramm	
										6151121		290,0	
Mafstab: 1:15		Vorstoff		Vorstoff		Gewicht		290,0		Kilogramm		m <sup>2</sup>	
Zust.		Änderung		Datum		Name		Urspr.		Mafstab: 1:15		Kilogramm	
										6151121		290,0	
Mafstab: 1:15		Vorstoff		Vorstoff		Gewicht		290,0		Kilogramm		m <sup>2</sup>	



Zust.		Änderung		Datum		Name		Urspr.		Mafstab: 1:15		Kilogramm	
										6151121		290,0	
Mafstab: 1:15		Vorstoff		Vorstoff		Gewicht		290,0		Kilogramm		m <sup>2</sup>	
Zust.		Änderung		Datum		Name		Urspr.		Mafstab: 1:15		Kilogramm	
										6151121		290,0	
Mafstab: 1:15		Vorstoff		Vorstoff		Gewicht		290,0		Kilogramm		m <sup>2</sup>	
Zust.		Änderung		Datum		Name		Urspr.		Mafstab: 1:15		Kilogramm	
										6151121		290,0	
Mafstab: 1:15		Vorstoff		Vorstoff		Gewicht		290,0		Kilogramm		m <sup>2</sup>	
Zust.		Änderung		Datum		Name		Urspr.		Mafstab: 1:15		Kilogramm	
										6151121		290,0	
Mafstab: 1:15		Vorstoff		Vorstoff		Gewicht		290,0		Kilogramm		m <sup>2</sup>	
Zust.		Änderung		Datum		Name		Urspr.		Mafstab: 1:15		Kilogramm	
										6151121		290,0	
Mafstab: 1:15		Vorstoff		Vorstoff		Gewicht		290,0		Kilogramm		m <sup>2</sup>	