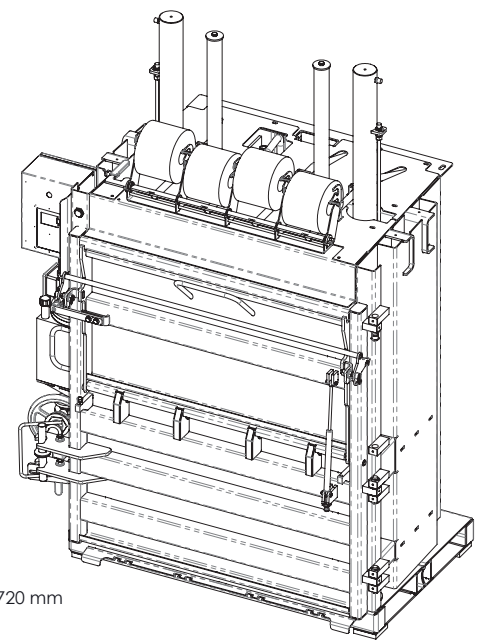
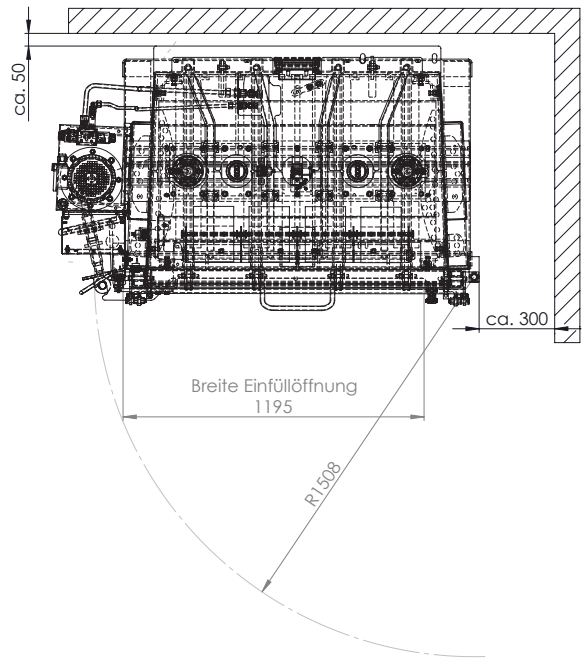
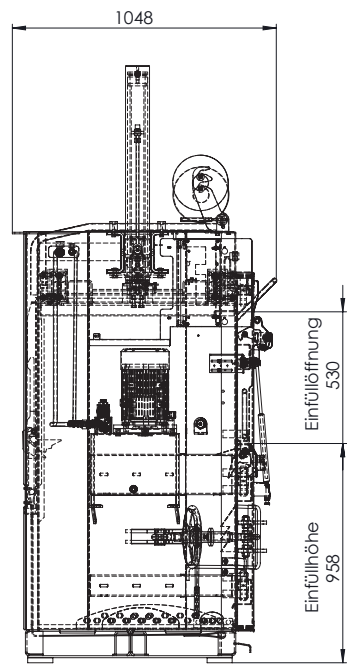
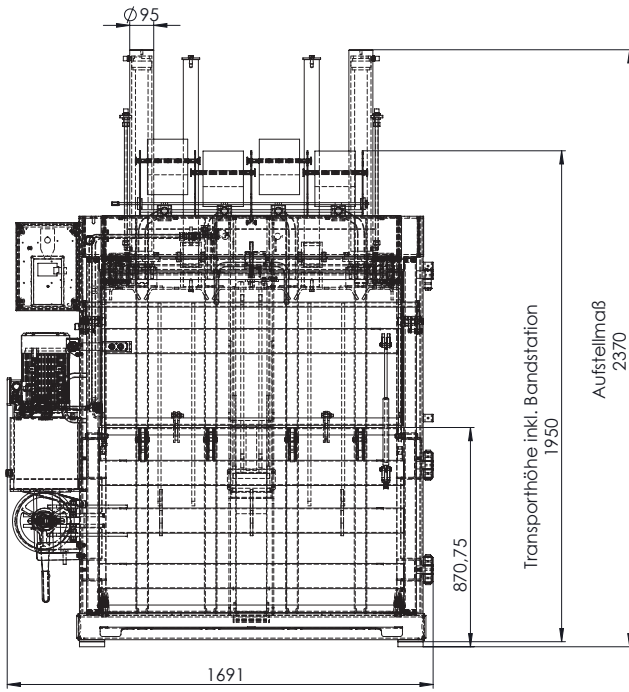


Toute réimpression ou utilisation non autorisée sans la permission écrite de la HSM est formellement interdite. Toute réimpression ou utilisation non autorisée sans la permission écrite de la HSM est formellement interdite.

Copying of this document, and giving it to others, without the written permission of HSM is prohibited. Any use or reproduction of this document without the written permission of HSM is prohibited.

Weitergabe sowie Vervielfältigung dieses Dokuments, sowie die Verbreitung, auch auszugsweise, ist ohne schriftliche Genehmigung der HSM. Weitergabe sowie Vervielfältigung dieses Dokuments, sowie die Verbreitung, auch auszugsweise, ist ohne schriftliche Genehmigung der HSM.



Zylinderhub: 720 mm

Material Nr.	Allgemeinbestanz Qualitätsklasse: Feinstecher ISO 2768 T1 m / T2 *	Überbezeichnungen: DIN ISO 1302 Darstellung: Schweißart: DIN EN 22553	Maßstab 1:15	 Gewicht 1026,0 KG Oberfläche m ²
	Schweißzustuffungen: EN ISO 13919 A, E		-Werkstoff	
	Erstellt 02.11.2012 KSE Bearb. 02.11.2012 KSE Gepr. 27.03.2013 KSE	Datum Name	Benennung V-Press 825 Plus	
	Schutzbrennen nach DIN ISO 14014 beachten		Zeichnungs-Nr. 100000106530	CAD Blatt A2 1 Bl.
Zust.	Änderung	Datum Name	Urspr.	Ers. f. Ers. d.

6152224