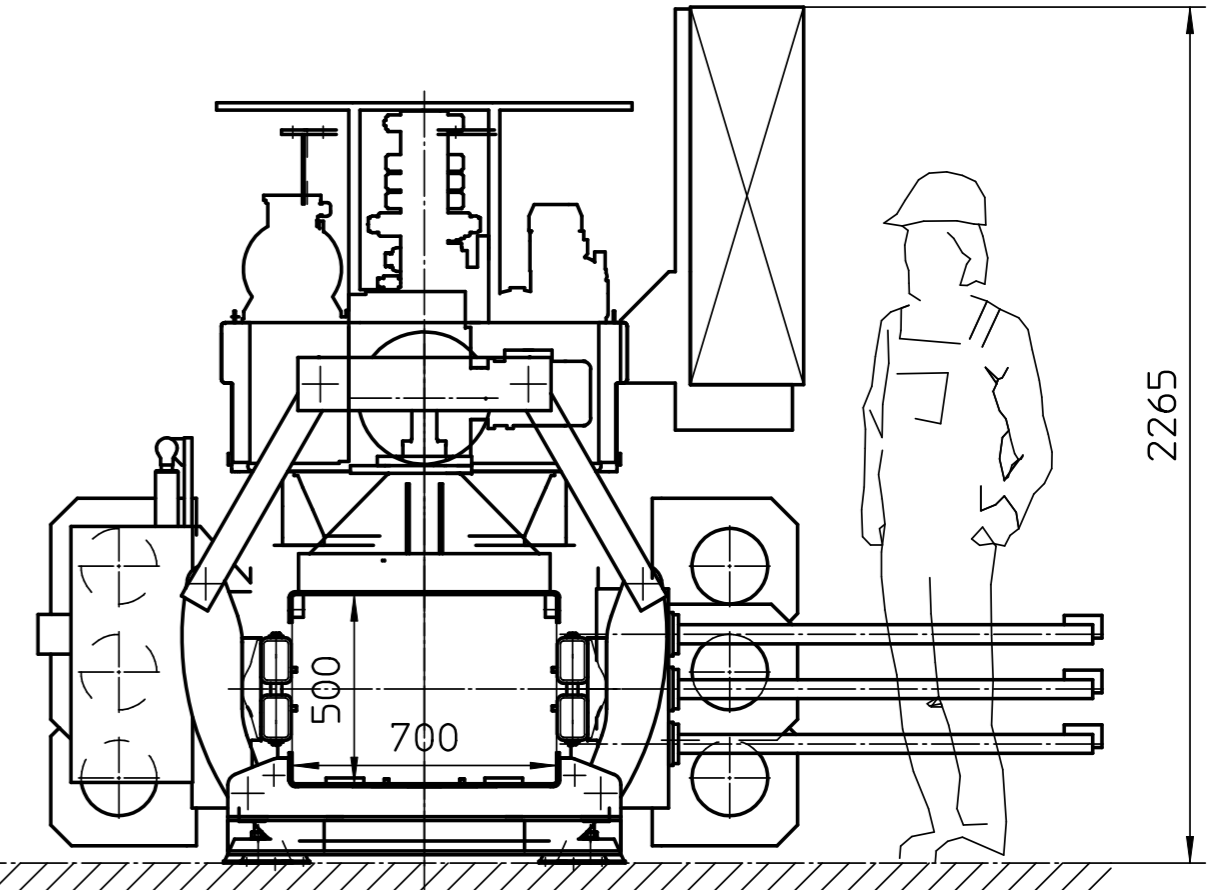
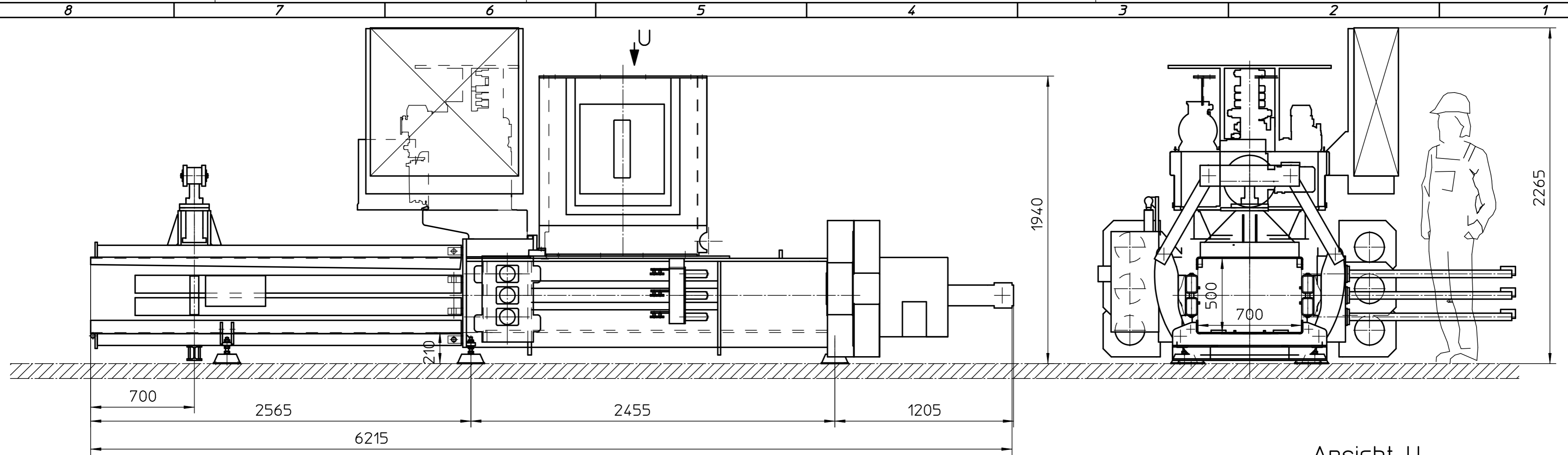


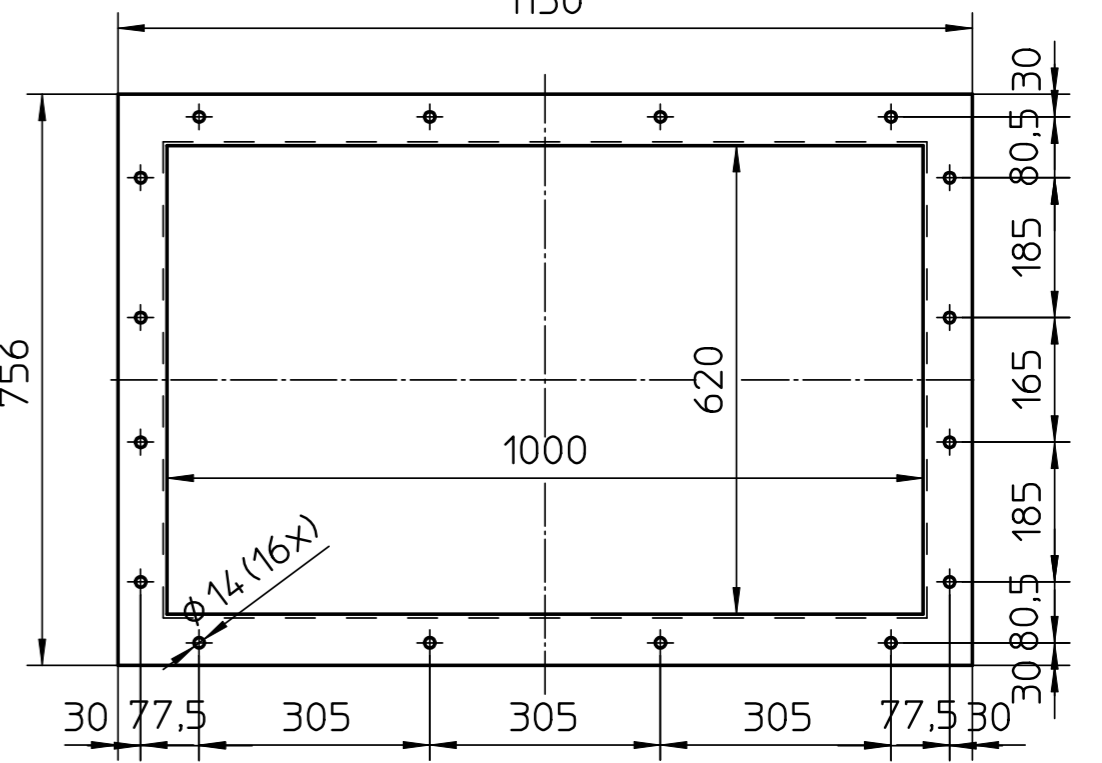
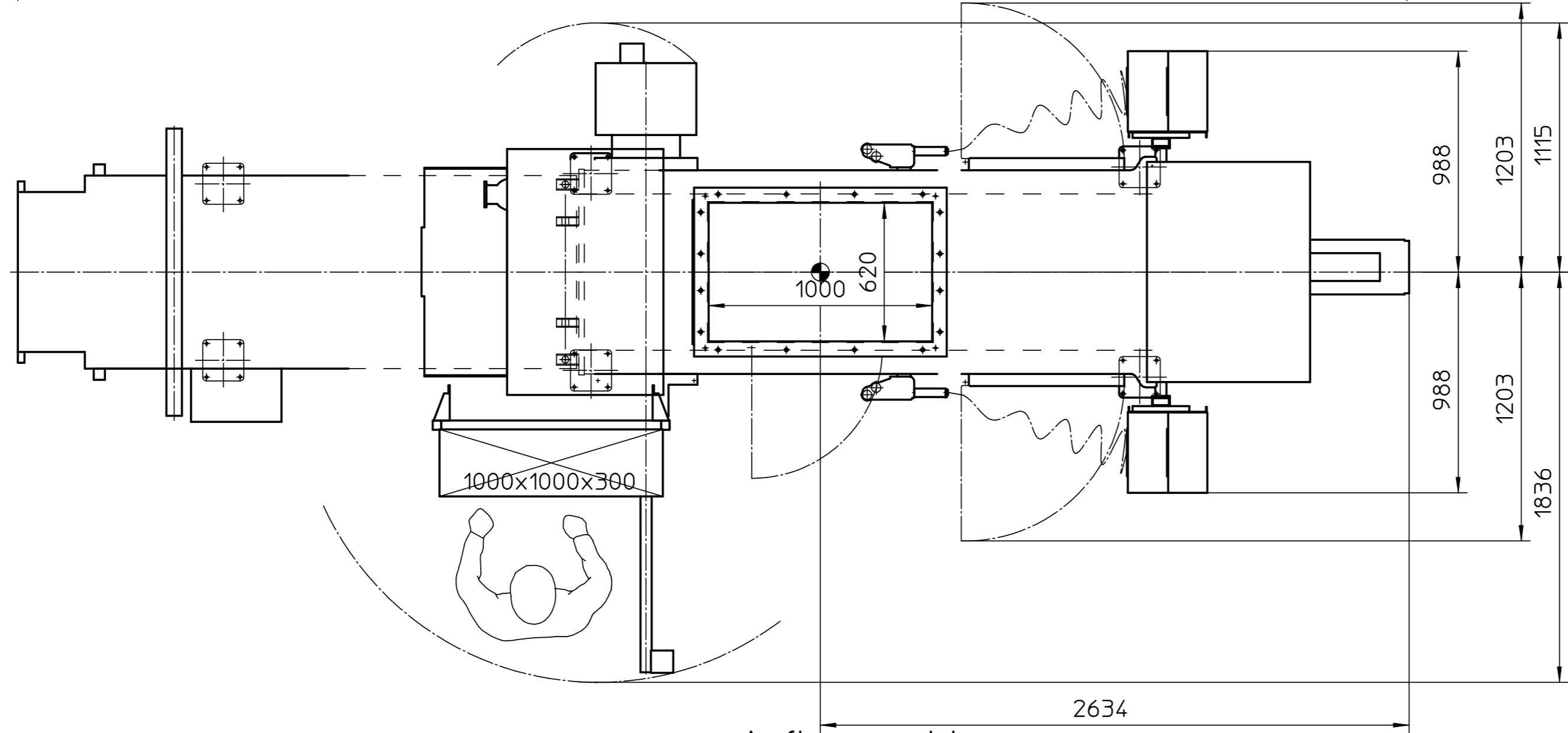
Toute communication ou reproduction de ce document, sans l'autorisation écrite de HSM, est formellement interdite. Toute violation de cette règle est illicite et expose l'auteur de la violation à des poursuites judiciaires. Tous nos droits sont réservés pour le cas de la délivrance d'un brevet ou celui de l'enregistrement d'un modèle d'utilité.

Copying of this document, and giving it to others and the use or communication of the contents thereof, without the written permission of HSM, is expressly prohibited. Any violation of this rule is illegal and exposes the violator to legal action. All rights are reserved in the event of the grant of a patent or the registration of a utility model or design.

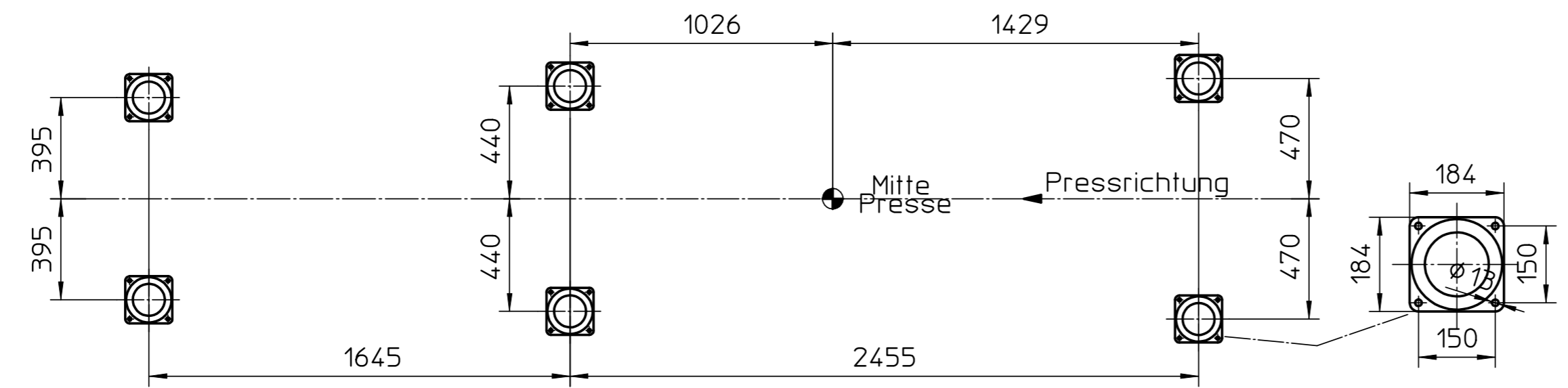
Weitergabe sowie Verfielteilung dieses Dokuments, Verwendung und Mitteilung seines Inhalts sind verboten. Zuwiderhandlungen verpflichten zu Schadenersatz. Alle Rechte fuer den Fall der Patent-, Gebrauchsmuster- oder Geschmaeksmustertragung vorbehalten.



Ansicht U
M1:10
1130



Auflagepunkte



Zust.		Änderung		Datum		Name		Urspr. 0407-1601	
Ers. f.		Ers. d.		Ers. f.		Ers. d.		Ers. d.	
Maßstab 1:20				Projektnummer					
Maschinentyp				VK2310 9,2KW					
Bearbeitet		Datum		Name		Kunde			
Proj.Autoris.		18.10.2013		H01					
Freigabe Kunde				KC					
Schutzvermerk nach DIN ISO 16016 beachten									
HSM®				Zeichnungs Nr.		CAD		Blatt	
HSM GmbH & Co. KG				100000117460		A2		Bl.	
86699 Frickingen									