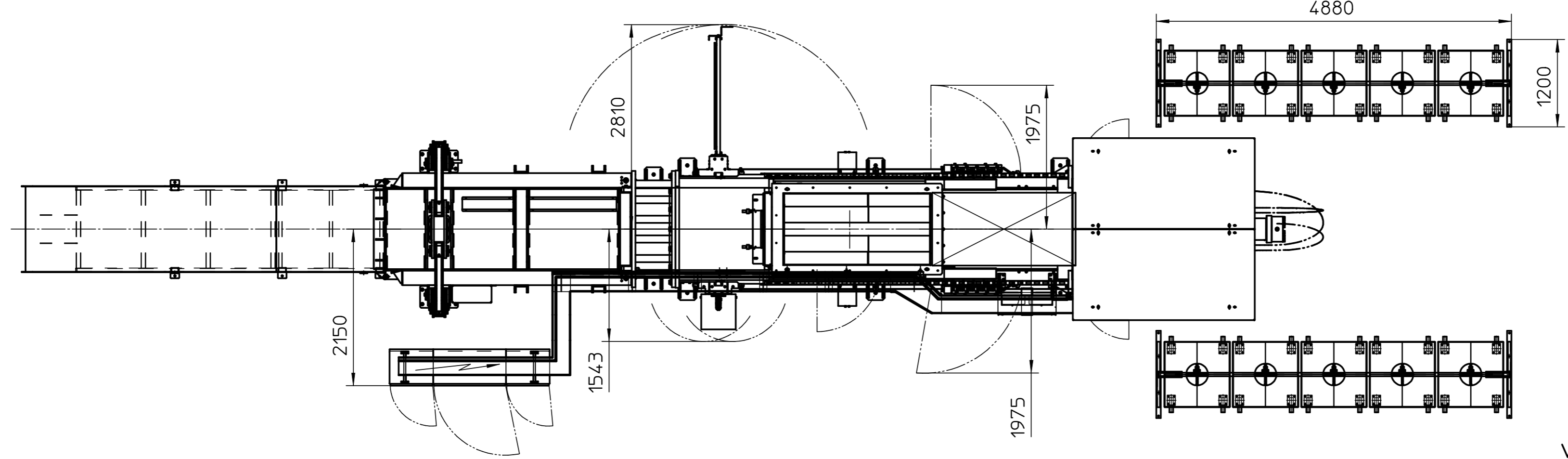
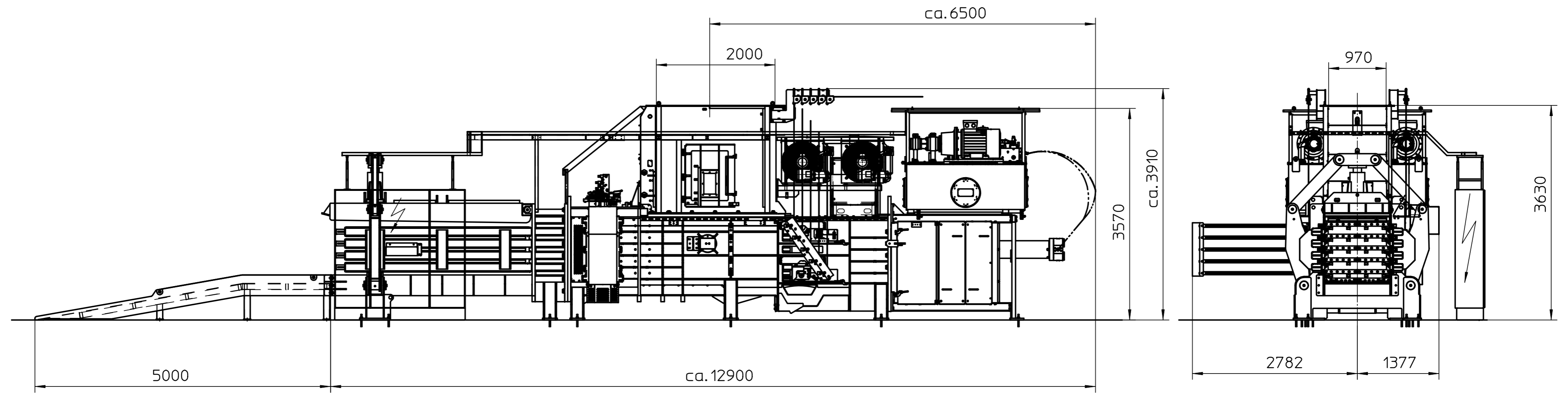


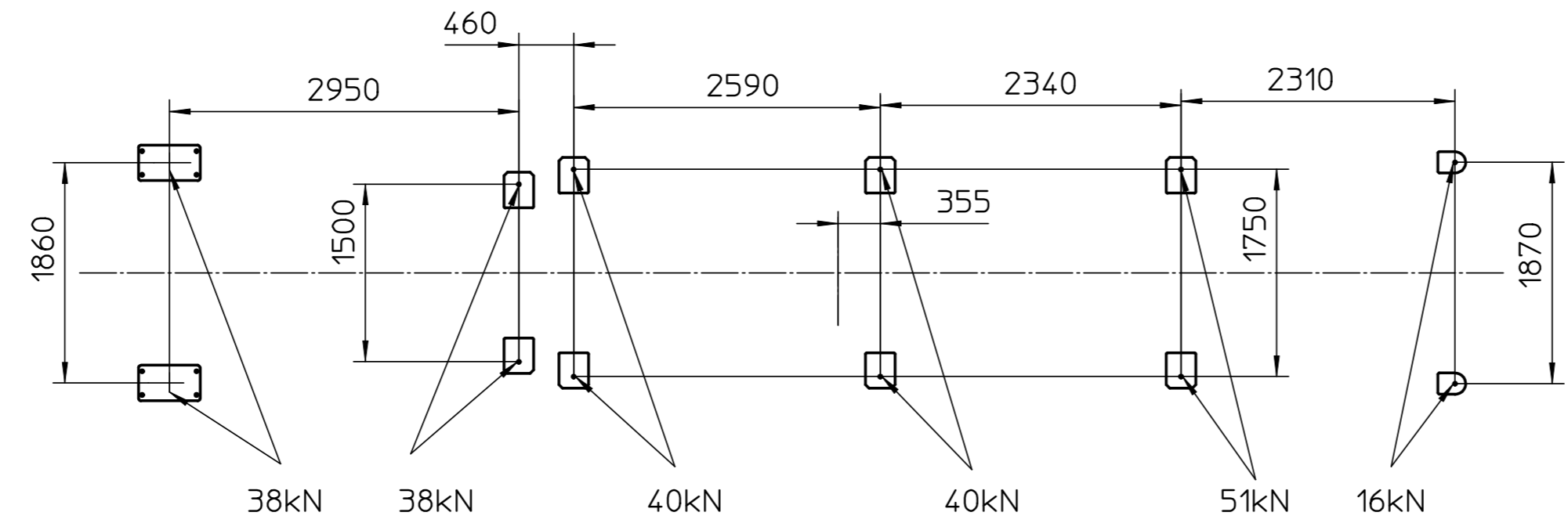
Toute communication ou reproduction de ce document, et l'usage ou la communication de son contenu sont interdits, sauf autorisation expresse. Tout manquement à cette règle est illicite et expose les auteurs de la violation à des poursuites. Tous nos droits sont réservés pour le cas de la délivrance d'un brevet ou celui de l'enregistrement d'un modèle d'utilité.

Copying of this document, and giving it to others and the use or communication of the contents thereof, are prohibited without the express permission of the author. All rights are reserved in the event of the grant of a patent or the registration of a utility model or design.

Weitergabe sowie Verfielteilung dieses Dokuments, Verwendung und Mitteilung seines Inhalts sind verboten. Zuwiderhandlungen verpflichten zu Schadensersatz. Alle Rechte fuer den Fall der Patent-, Gebrauchsmuster- oder Geschmacksmusterertragung vorbehalten.



Fussbelastung (gesamt eingepresst ca. 450kN)



vorläufiges Maßblatt  
Änderungen vorbehalten

preliminary dimension drawing  
modifications reserved

		Maßstab 1:50		Projektnummer	
		Maschinentyp		VK15020	
		Datum	Name	Kunde	
		Bearbeitet	03.07.2013 H01		
		Proj.Autoris.			
		Freigabe Kunde			
Schutzvermerk nach DIN ISO 15016 beachten					
<b>HSM</b> HSM GmbH & Co. KG 88679 Frickingen				Zeichnungs Nr. 100000112788	
				CAD A2	Blatt Bl.
Zust.	Änderung	Datum	Name	Urspr. 1202-2702	Ers. f. / Ers. d.

8 7 6 5 4 3 2 1

F  
E  
D  
C  
B  
A

F  
E  
D  
C  
B  
A

8 7 6 5 4 3 2 1