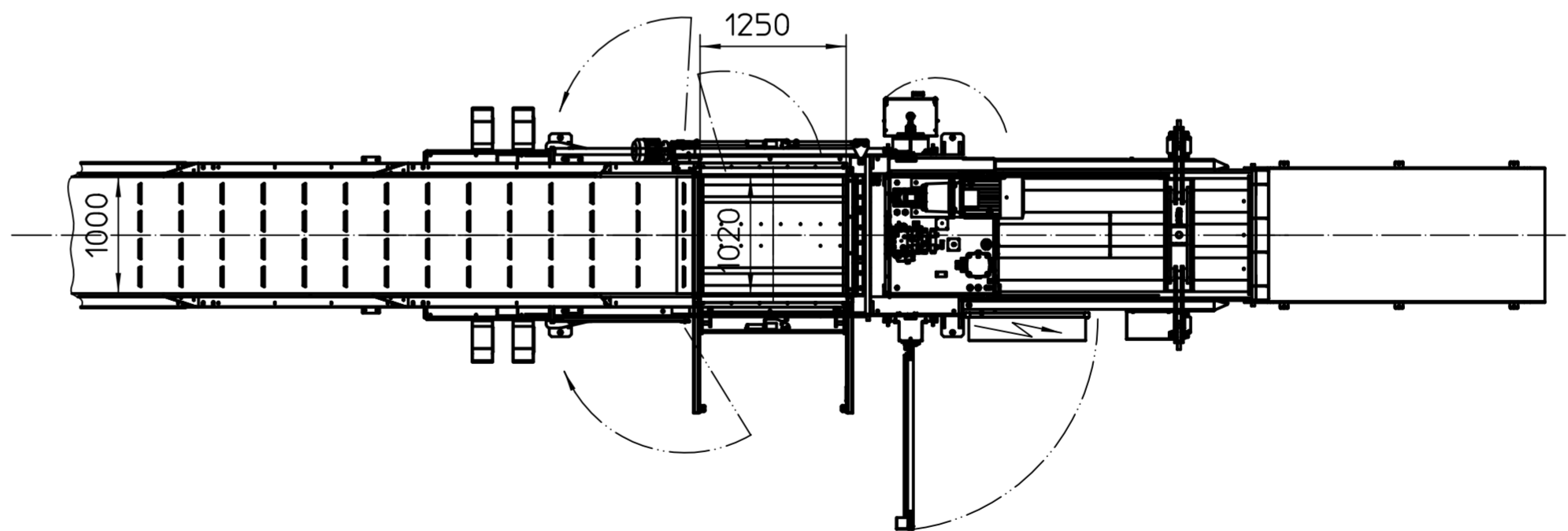
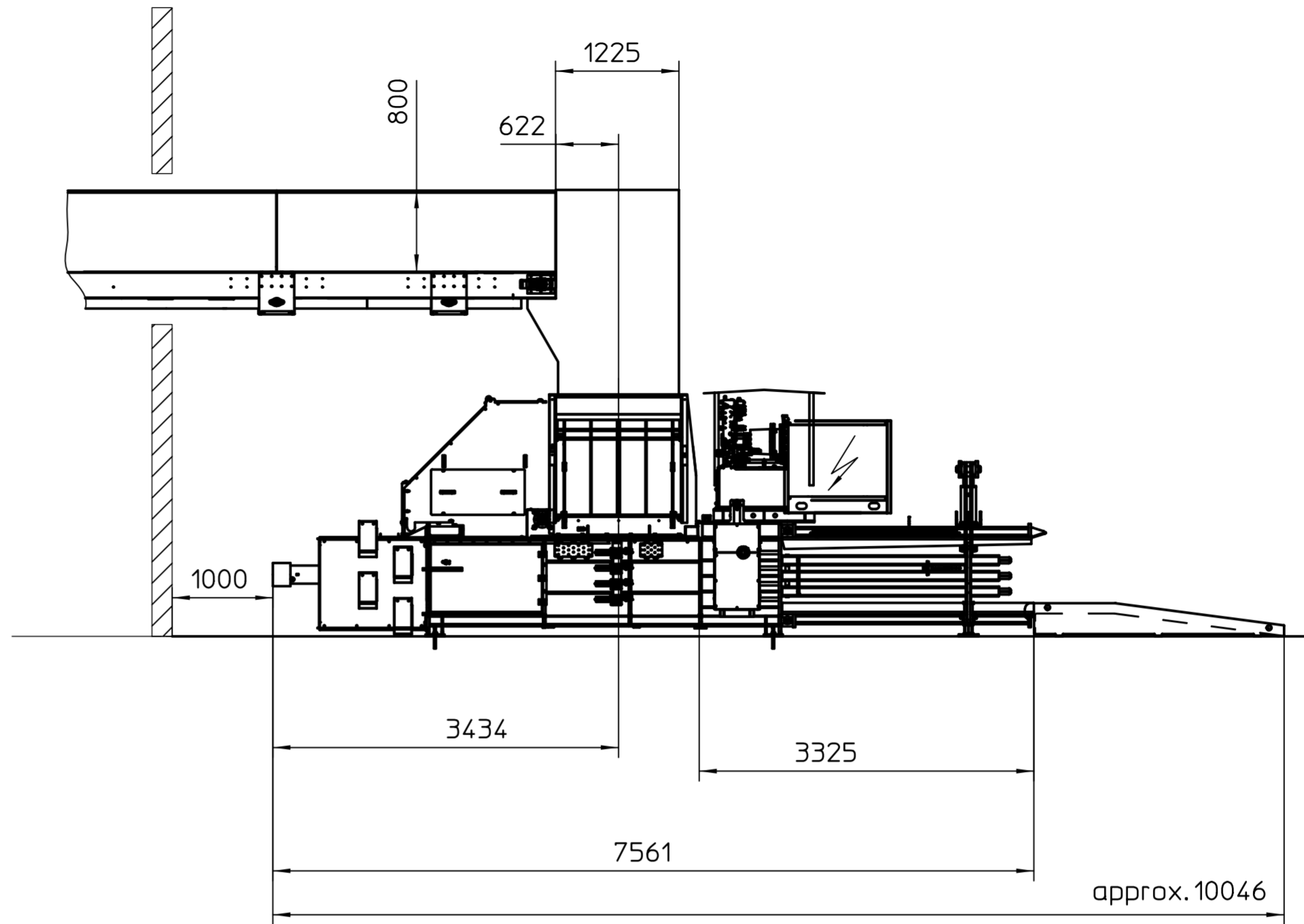
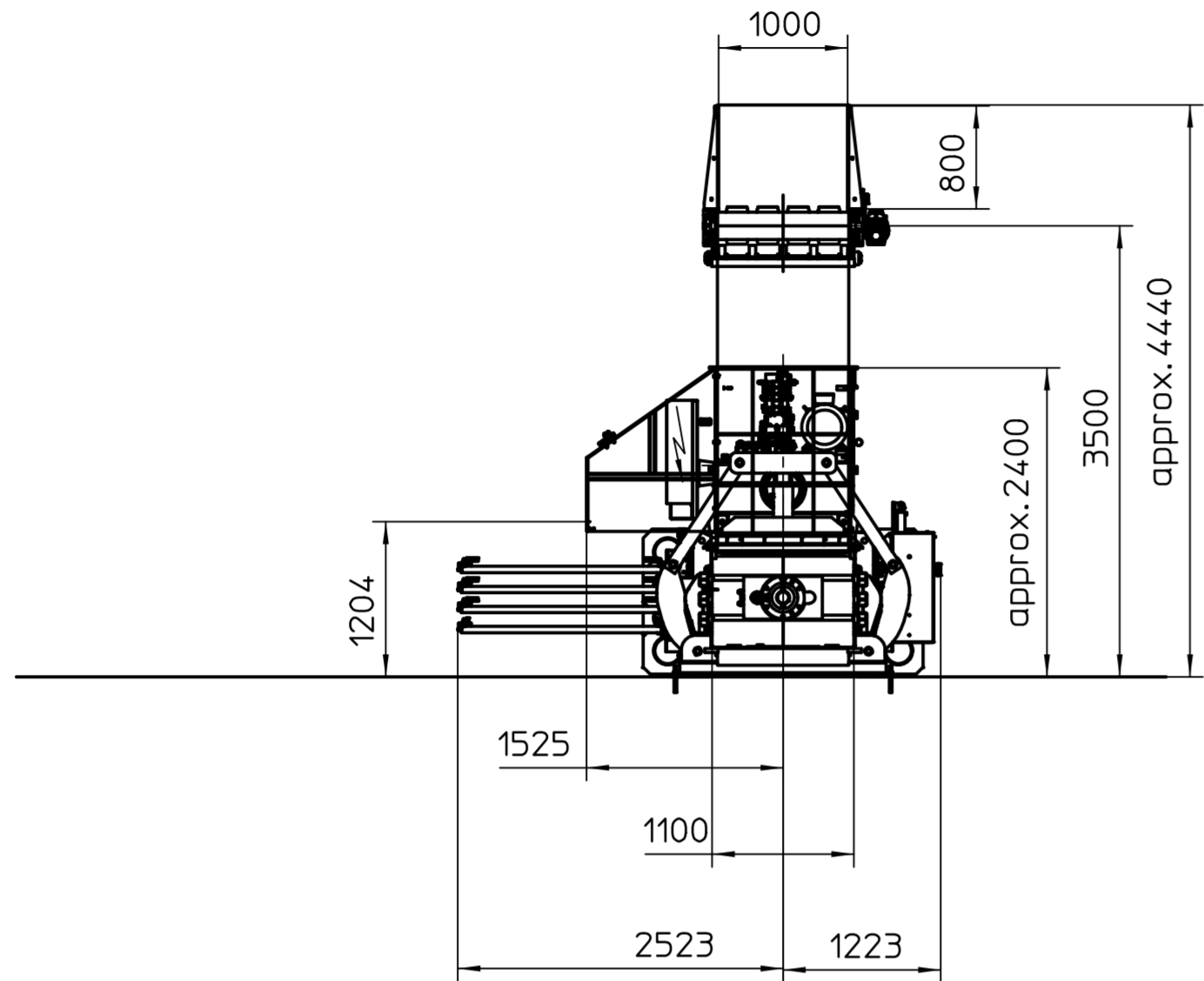



Toute communication ou reproduction de ce document, toute exploitation ou communication de son contenu sont interdites, sauf autorisation expresse. Toute réimpression ou utilisation non autorisée sans le consentement de l'auteur ou de son ay droit est formellement interdite. Toute violation de ces droits est punie conformément à la loi sur le droit de propriété intellectuelle. Alle Rechte vorbehalten. In the event of the grant of a patent or the registration of a utility model or design, all rights are reserved, in particular the right of reproduction, distribution and sale. All rights reserved. In the event of the grant of a patent or the registration of a utility model or design, all rights are reserved, in particular the right of reproduction, distribution and sale.

Copying of this document, and giving it to others for use, without the express consent of HSM are forbidden without express authority. Offenders are liable to the payment of damages. All rights are reserved, in particular the right of reproduction, distribution and sale. In the event of the grant of a patent or the registration of a utility model or design, all rights are reserved, in particular the right of reproduction, distribution and sale.

Weitergabe sowie Vervielfältigung dieses Dokuments, Verwendung in anderen Druckschriften sowie Verbreitung durch elektronische Medien sind verboten. In allen Ländern sind die gesetzlichen Bestimmungen zur Schadensersatzung zu beachten. Alle Rechte für den Fall der Patent-, Gebrauchsmuster- oder Schutzmarkeinschreibung vorbehalten.



Maßstab 1:50		Projektnummer	
Maschinenotyp		VK4812	
Bearbeitet	Datum	Name	Kunde
Proj.Autoris.	12.10.2011	HOI	
Freigabe Kunde			
Schutzvermerk nach DIN ISO 15076 beachten			VK4812
 <small>HSM GmbH & Co. KG 85679 Fricklingen</small>			Zeichnungs Nr. 100000096309
Zust.	Änderung	Datum	Name
Urspr.	1104-1902		
Ers. f.			Ers. d.
CAD	Blatt		
A2	Bl.		