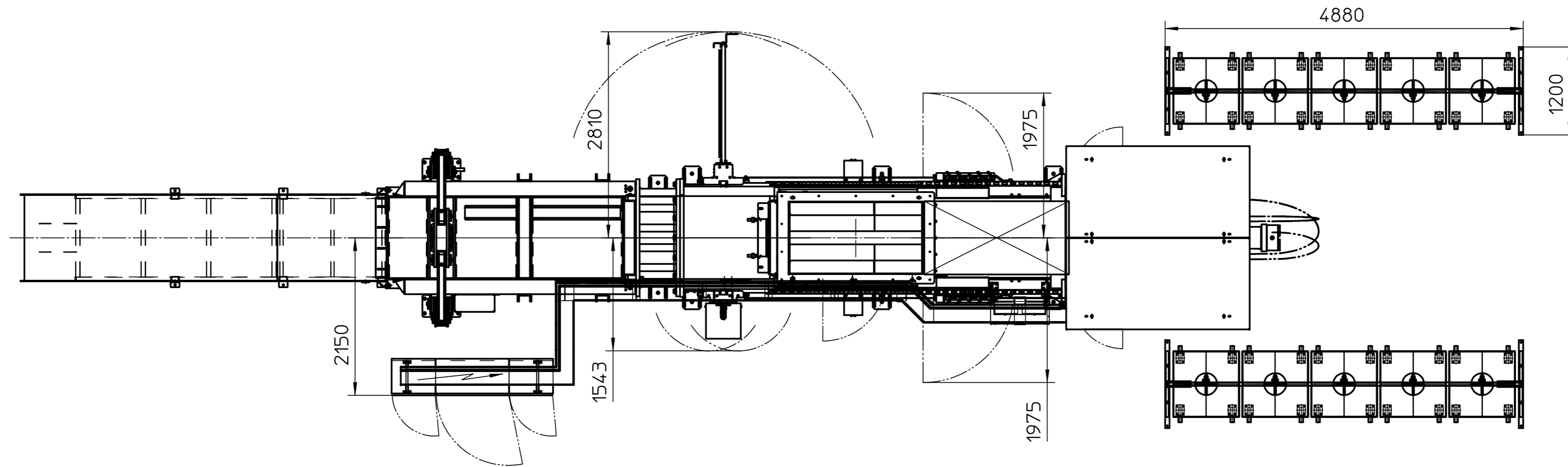
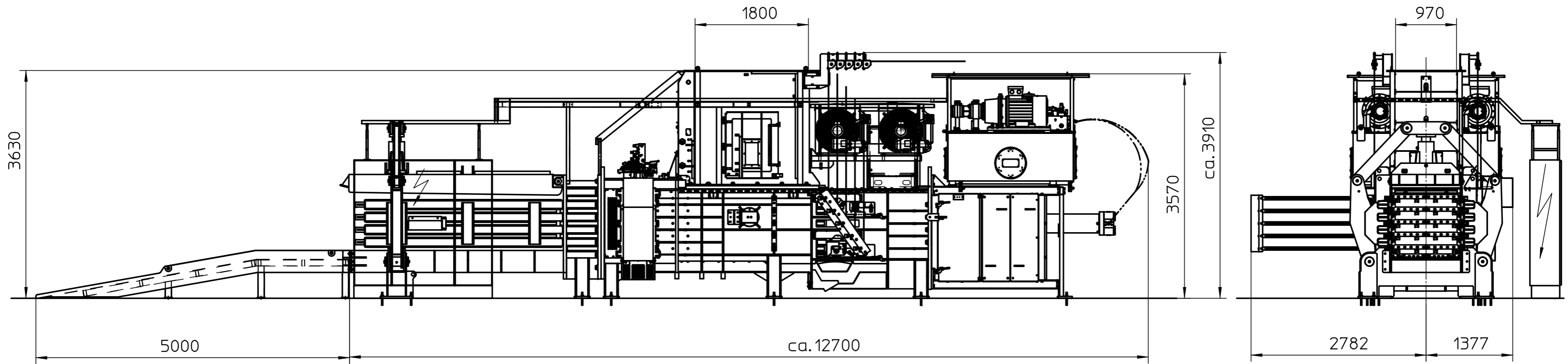


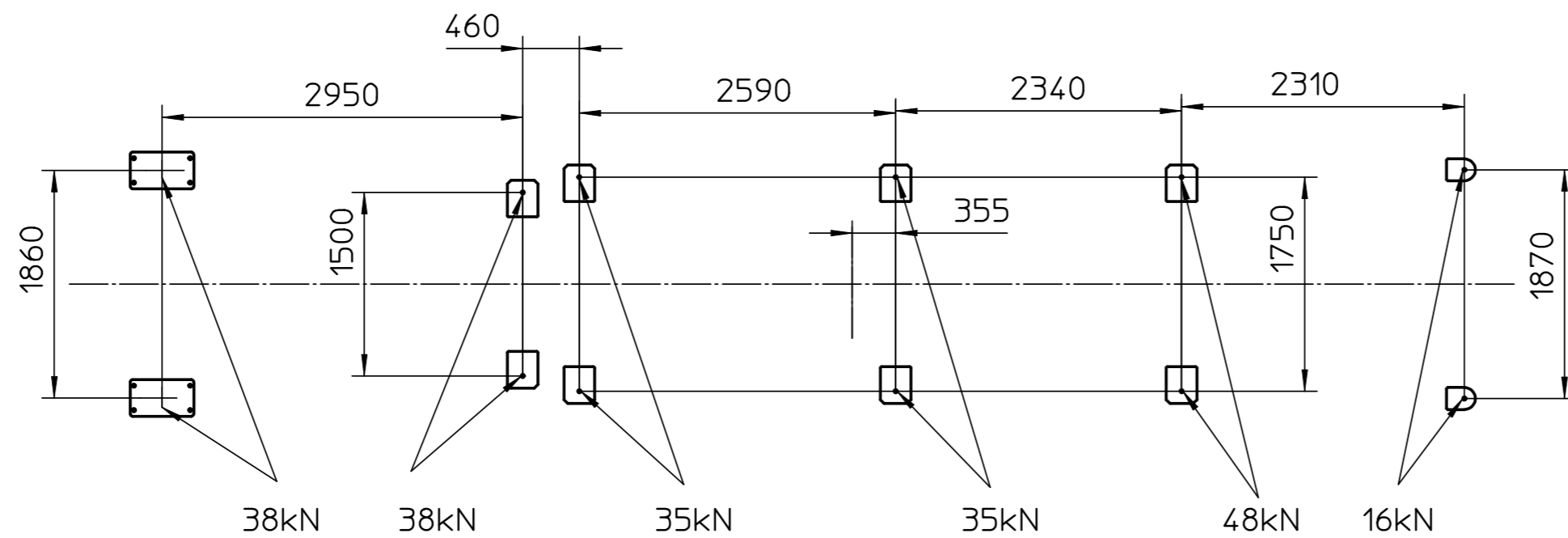
Toute communication ou reproduction de ce document, sans autorisation écrite de HSM, est formellement interdite. Toute violation de cette règle est considérée comme un acte de contrefaçon et expose les auteurs de contrefaçon à toutes les poursuites judiciaires. Tous nos droits sont réservés pour le cas de la délivrance d'un brevet ou celui de l'enregistrement d'un modèle d'utilité.

Copying of this document, and giving it to others and the use or communication of the contents thereof, without the written permission of HSM, is expressly prohibited. Any violation of this rule is considered an act of infringement and exposes the authors of infringement to all legal proceedings. All rights are reserved in the event of the grant of a patent or the registration of a utility model or design.

Weitergabe sowie Vervielfältigung dieses Dokuments, und die Verwendung und Mitteilung seines Inhalts sind verboten. Zuwiderhandlungen verpflichten zu Schadenersatz. Alle Rechte für den Fall der Patent-, Gebrauchsmuster- oder Geschmacksmusterertragung vorbehalten.



Fussbelastung (gesamt eingepresst ca. 420kN)



Maßstab 1:50		Projektnummer	
Maschinentyp		VK12018	
Bearbeitet	Datum	Name	Kunde
Proj.Autoris.	28.02.2012	H01	
Freigabe Kunde	29.02.2012	H0G/H0I	
Schutzvermerk nach DIN ISO 16016 beachten			
HSM®		Zeichnungs Nr.	
HSM GmbH & Co. KG		100000100106	
86679 Frickingen		CAD	Blatt
		A2	Bl.
Zust.	Änderung	Datum	Name
		Urspr. 1202-2702	
Ers. f.		Ers. d.	