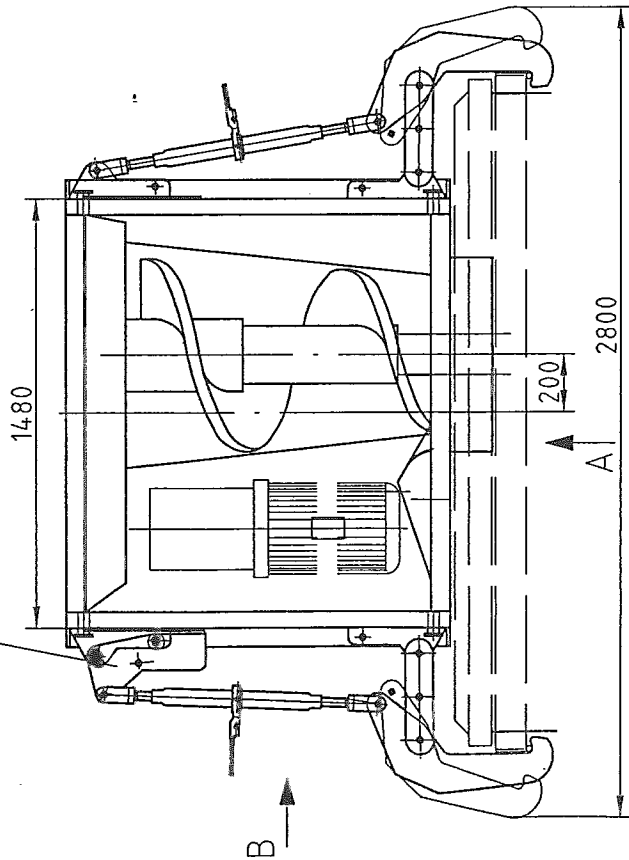
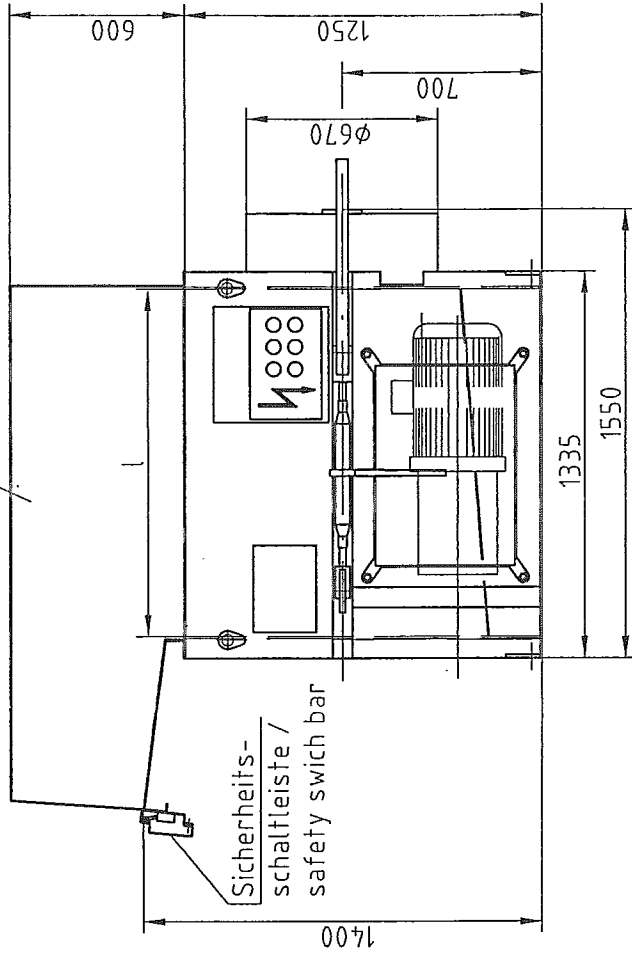


Koppelüberwachung /
coupling monitoring system



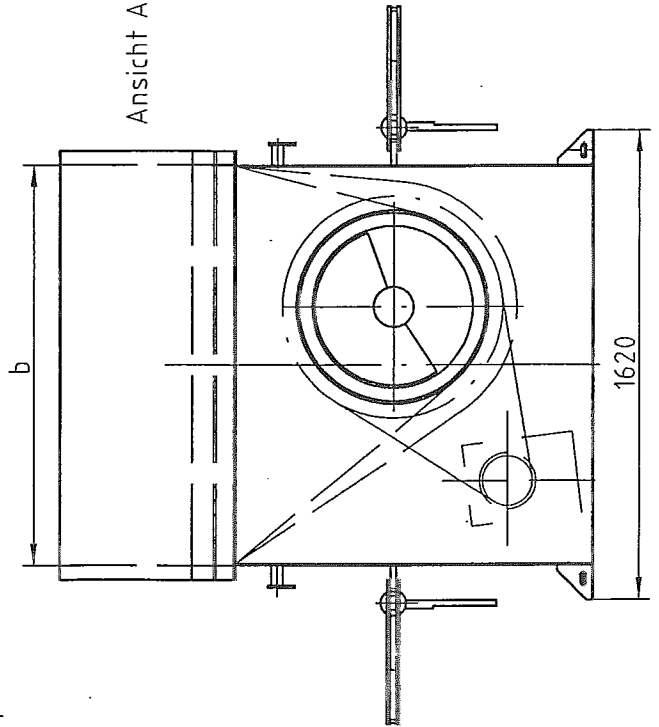
Ansicht B / View B

Handeingabetrichter /
hopper for manual feeding



Sicherheits-
schaltleiste /
safety switch bar

Ansicht A / View A



Schneckenverdichter Typ SP
auger compactor type SP

Einfüllöffnung lxb / charge opening lxb	mm	1200 x 1380
Schneckendurchmesser / auger, flight diameter	mm	800 / 500
Nenn Drehmoment/rated torque	Nm	6775
Maschinengewicht ca. / machine weight, approx.	kg	1800
Motorleistung / motor rating	kW	11
Elektroanschluss / electrical requirement		3L, PE, 400V, 50Hz

PRESTO
for your pressing issues

Stand Dezember 2004. Technische Änderungen vorbehalten