



**ПРЕССОВАЛЬНЫЙ ШТЕМПЕЛЬ** ► можно нанести индивидуальный логотип, меняется в ходе износа.

**СЕРИЯ TH 1500 | TH 2800 | TH 3400.**  
 ЭКОНОМИЧНАЯ ТЕХНИКА БРИКЕТИРОВАНИЯ ДЛЯ  
 СНИЖЕНИЯ ОБЪЕМА – НАДЕЖНАЯ И ПРОДУКТИВНАЯ.



**Брикетируемый материал**  
 древесина, легкий металл, частично сталь, бумага,  
 биомасса, ПСІ пена, частично пластмасса.



Измельчение + Прессование

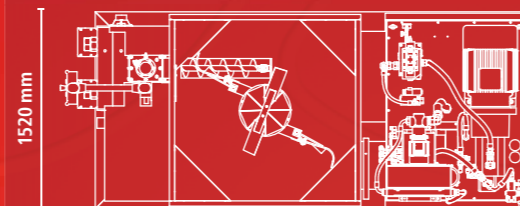
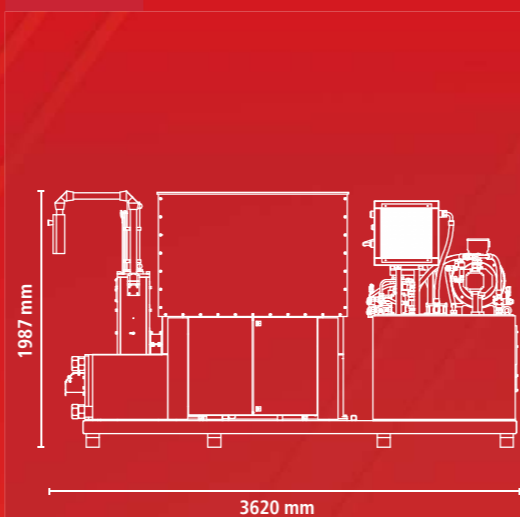
[www.weima.com](http://www.weima.com)



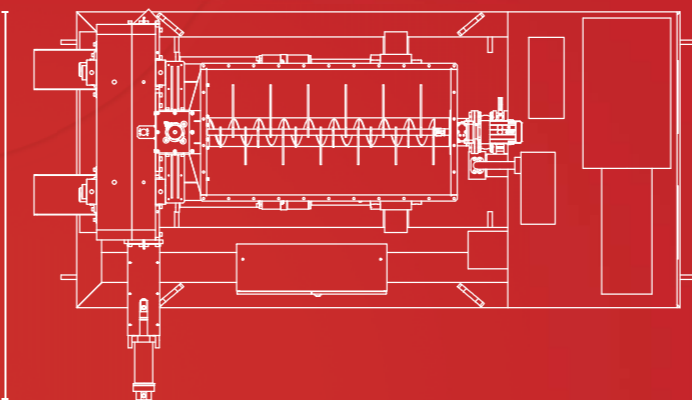
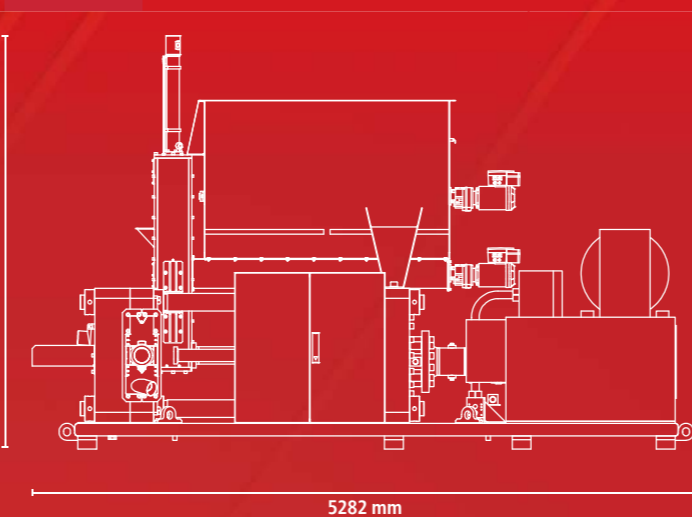
Измельчение + Прессование



TH 1500



TH 2800

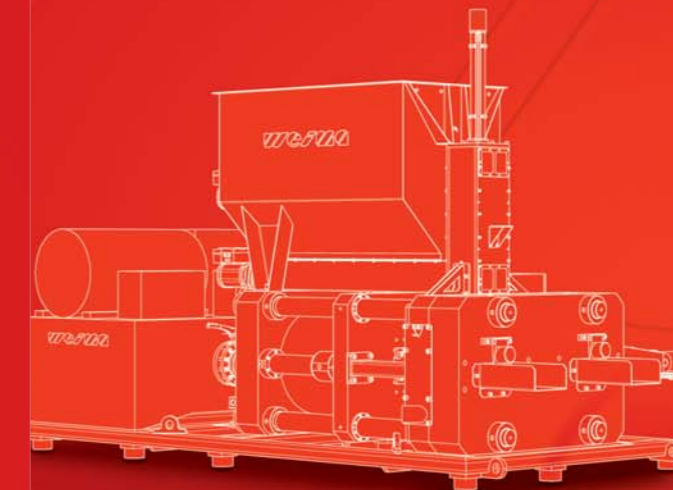


ТЕХНИЧЕСКИЕ ДАННЫЕ	TH 1500	TH 2800	TH 3400
Размеры брикета [мм]	150 x 60	280 x 140	340 x 340
Пропускная способность [кг/ч]	до 400	до 3.000	до 6.000
Гидравлический мотор [kW]	30	90	90
Червячный двигатель [kW]	2,2	4	4
количество масла [л]	800	1.600	2.000
вес [около кг]	4.500	21.000	21.000

все модели поставляются с выключателем с предохранительной блокировкой для температуры масла, охлаждением масла и управлением SPS для полностью автоматической эксплуатации с управлением. Пропускная способность зависит от материала.

Демонстрация и пробы по договоренности  
 возможны в нашем техническом центре.

Технические изменения оставляем за собой | 12.2012 | ver5.0 // WEM\_2012\_031 | [www.weima.com](http://www.weima.com)



**БРИКЕТИРОВОЧНЫЙ ПРЕСС**  
 ПРОМЫШЛЕННАЯ СЕРИЯ

РЯД TH 1500 | TH 2800 | TH 3400

**WEIMA Maschinenbau GmbH**

Bustadt 6-10 | 74360 Ilsfeld (Germany) | Phone: +49 (0) 70 62 95 70-0 | Fax: +49 (0) 70 62 95 70-92 | [info@weima.com](mailto:info@weima.com)



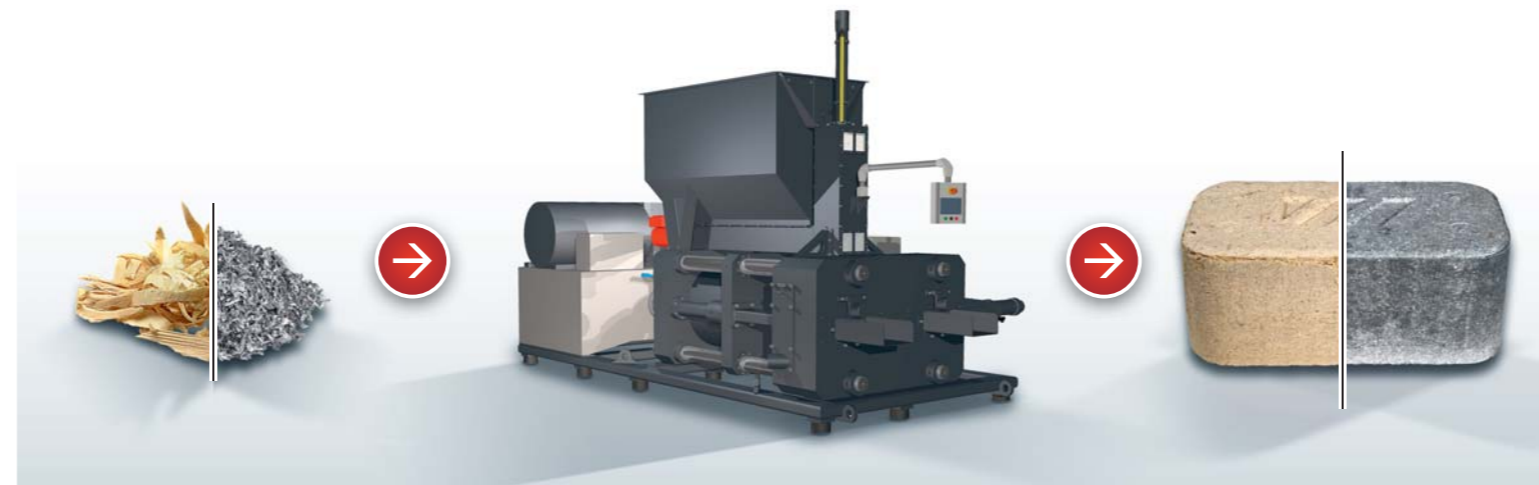
[www.weima.com](http://www.weima.com)



# ПРЕВРАЩАЕТ ОТХОДЫ В НАЛИЧНЫЕ ДЕНЬГИ.



ПРИЗНАННАЯ СЕРИЯ TH 1500 | TH 2800 | TH 3400  
БРИКЕТИРУЕТ ВСЕВОЗМОЖНЫЙ МАТЕРИАЛ.



**TH 1500 | TH 2800 | TH 3400.**  
МЫ ПРИДАЕМ ВАШИМ ОСТАТКАМ  
НАИЛУЧШУЮ ФОРМУ.

**ВАШИ  
ПРЕИМУЩЕСТВА.**



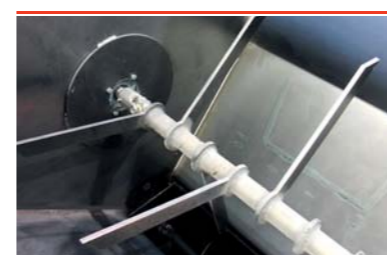
## ГИДРАВЛИЧЕСКИЙ АКСИАЛЬНО

→ поршневой насос // привод через энергосберегающий мотор // отдельный масляный бак // с охлаждением



## ЕМКОСТЬ ДЛЯ ОПИЛОК

→ с ворошилным механизмом и разгрузочным шнеком

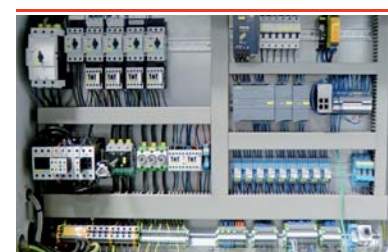


## ПОДВОД ШНЕКА

→ вариант снизу

## СИСТЕМА ИЗМЕРЕНИЯ ПЕРЕМЕЩЕНИЙ

→ управление ходом движения цилиндра и матрицы // точное позиционирование // не допускает заклинивания



## УПРАВЛЕНИЕ SPS

→ управление Siemens гарантирует хорошее удобство в управлении



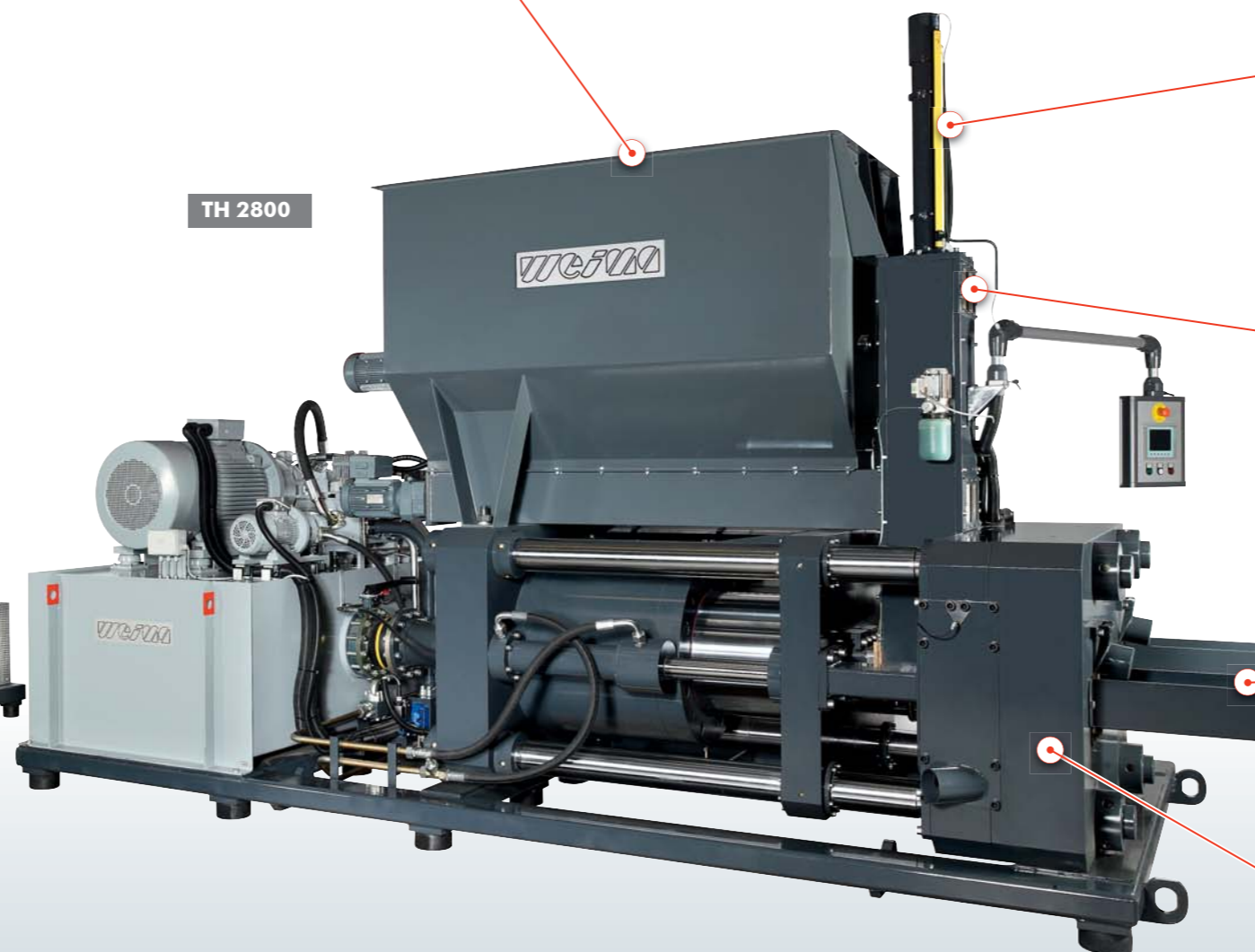
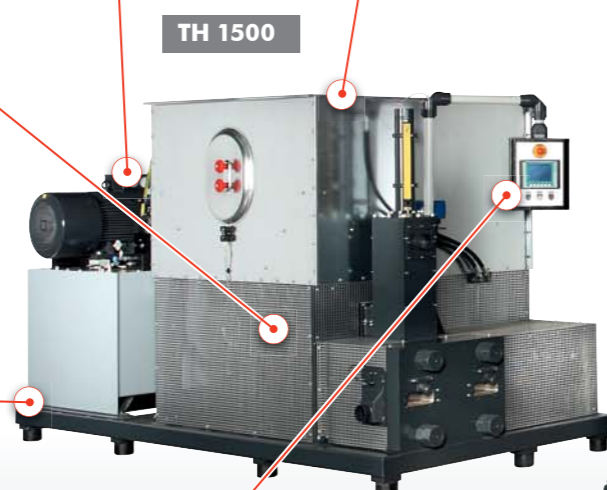
## УСТОЙЧИВАЯ НЕСУЩАЯ РАМА

→ чрезвычайно низкая монтажная высота // прочная станина // на резиновых опорах



## ПУЛЬТ УПРАВЛЕНИЯ

→ наклоняемый // оснащен сенсорной панелью



## НАДУВОЧНЫЙ

→ нагнетатель // пыленепроницаемый



## РАЗГРУЗКА БРИКЕТА ИЗ ПРЕССА

→ брикет очень стабилен по форме



## МАТРИЧНОЕ ПРЕССОВАЛЬНОЕ УСТРОЙСТВО

→ чрезвычайно высокая плотность материала // закрытая матрица // поставляется также закаленной



- ✓ снижение объема материала на выходе
- ✓ выгода относительно площади складирования
- ✓ наилучшая обработка остатков
- ✓ система измерения перемещений
- ✓ контролирует цилиндр и матрицу закрытая матрица позволяет
- ✓ чрезвычайно высокую плотность материала
- ✓ без заклинивания или застревания
- ✓ брикеты можно продавать снижение риска пожара и взрыва