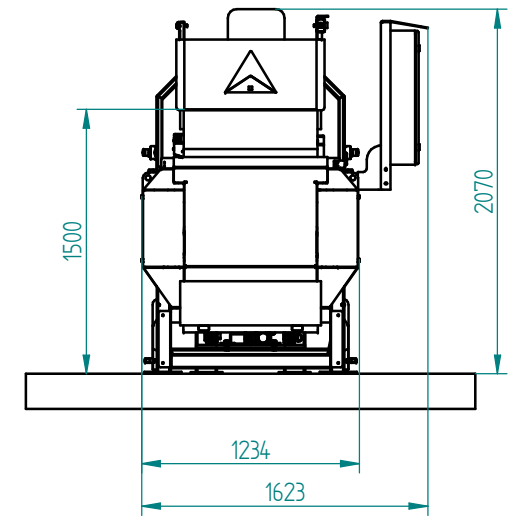
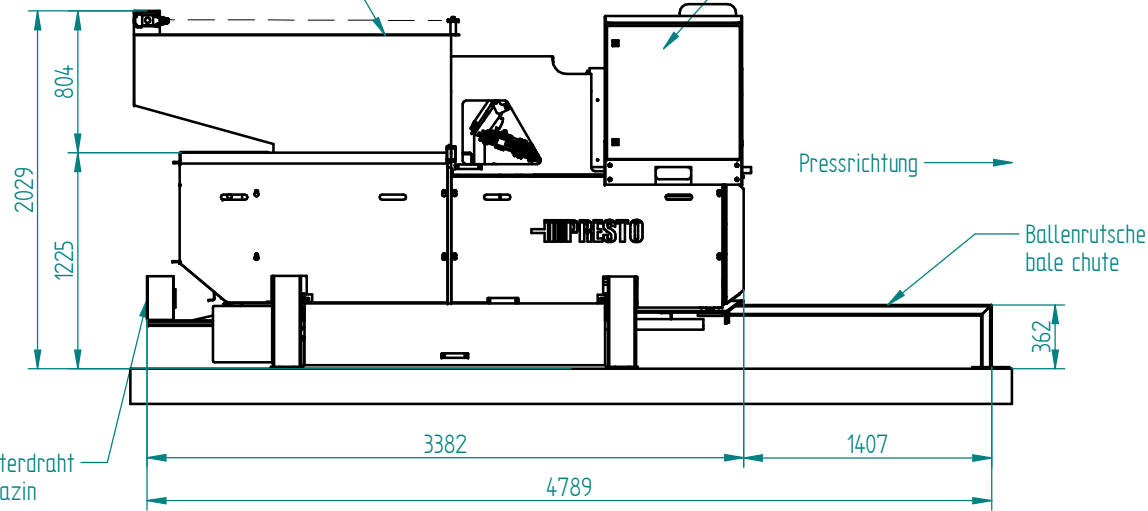


Handeingabetrichter mit Sicherheitsreißleine
hopper for hand feeding with safety-line

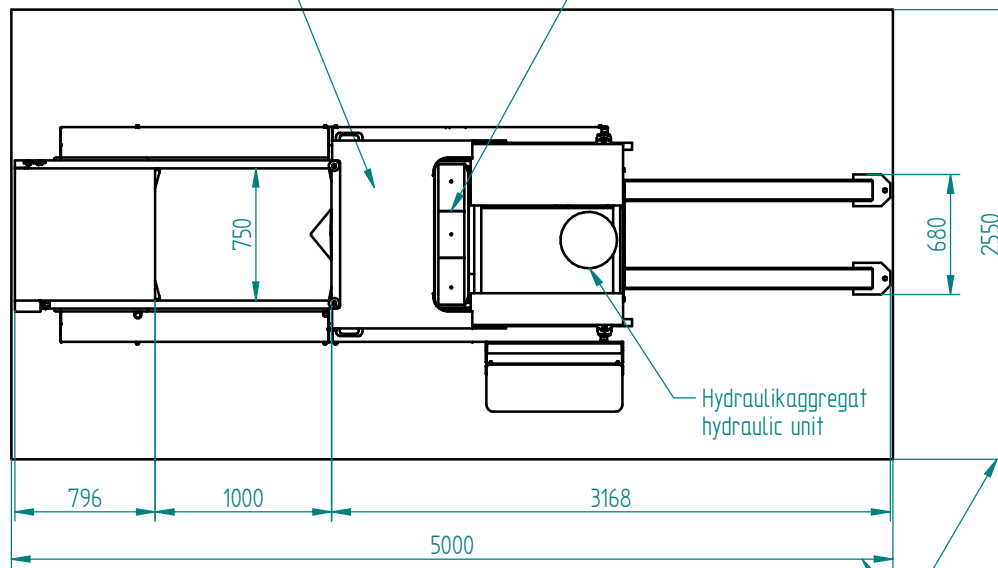
Schaltkasten mit Touch Panel
operation panel with touch panel



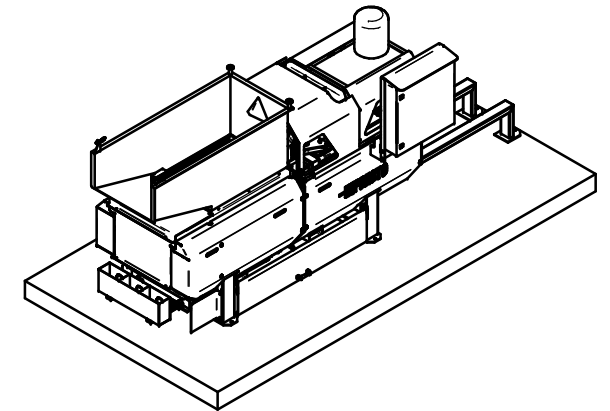
Drahtkasten Unterdraht
lower wire magazin

Ballenpresse CC20V
baler CC20V

Drahtkasten Oberdraht
upper wire magazin



Platzbedarf / required space



Kunde : -	Maßstab 1:	(DIN A3)	Gewicht 0,000 kg	
Standort : -	Werkstoff:			
Masch. Nr. :-	Blatt : 1 von : 1			
	Datum	Name	CC20V	
Bearb	25.11.2015	schierhoelter	heckseitige Beschickung	
Bepr.	25.11.2015	ms		
Letz.Bearb.	-	-		
<p>for your pressing issues</p>			P-8374	
Urspr. P-8373	Ers.für	Ers.durch	Revision	Version

Schutzmerk nach ISO 16016 beachten
Allgemeinbez nach DIN 18278-4