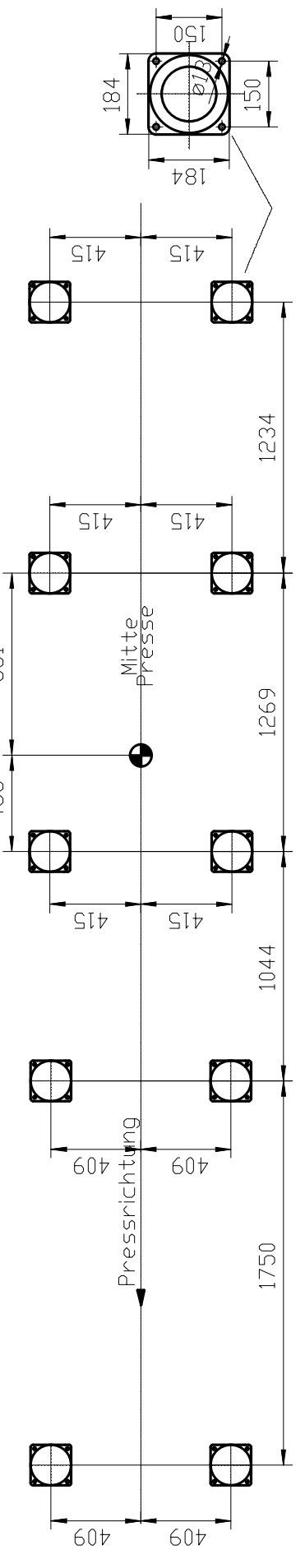


Auflagepunkte



Ohne unsere Genehmigung darf diese Zeichnung weder kopiert noch vervielfältigt noch dritten Personen oder Konkurrenzfirmen zugänglich gemacht werden.

Datum	Name	Benennung	Blatt
Bearb. 28.10.10	hal	Maßblatt VK 3012	1
Gepr. 28.10.10	kc	mit Schnabelschacht	I
Maßstab 1:20		Zeichnungs Nr.	
		0407-0201.24	

HSM
HSM-Pressen GmbH & Co. KG
89662 Steier
Ursprung 6647803000

CAD A2
I. Bl.