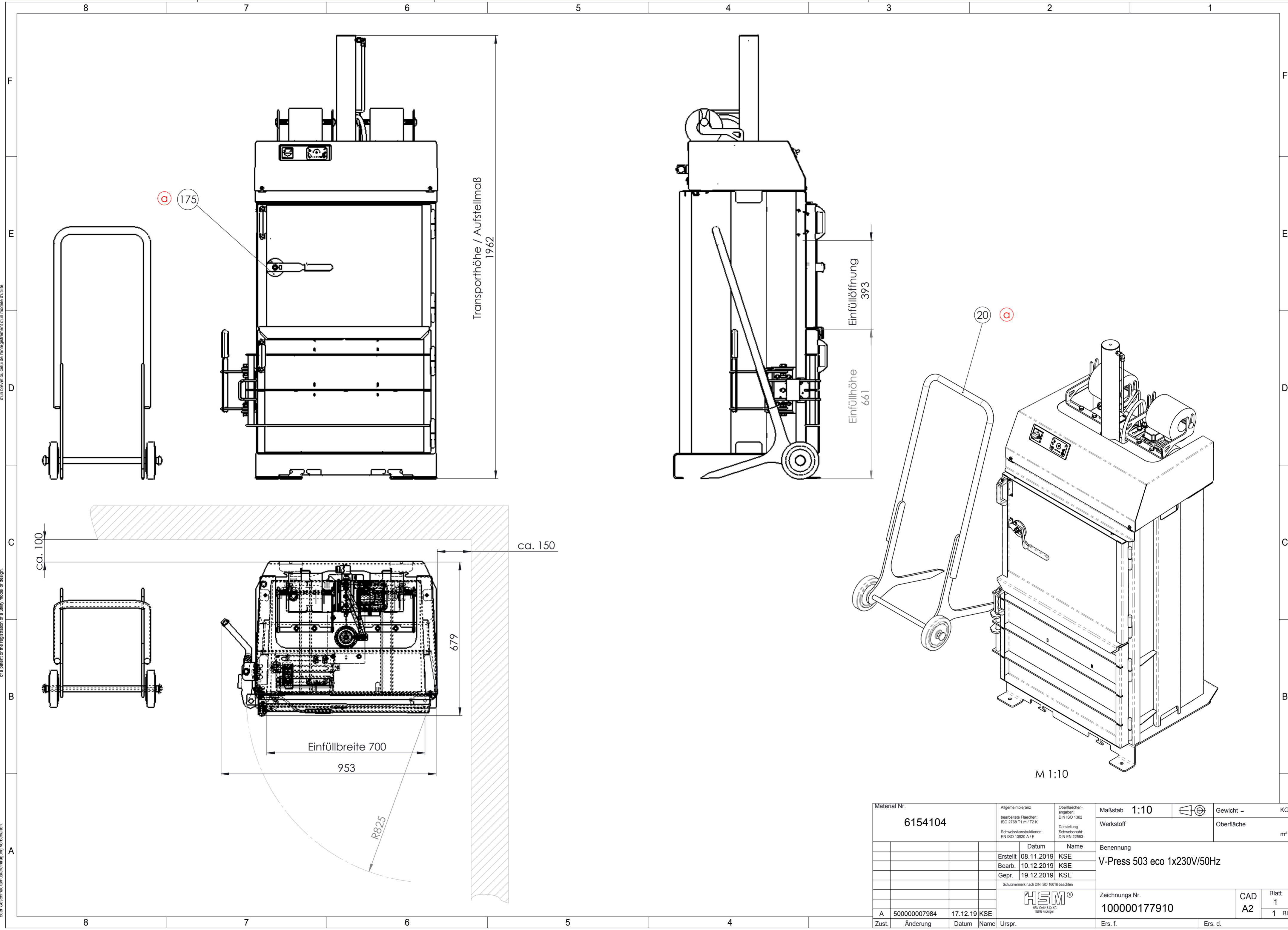


Toute communication ou reproduction de ce document, ou communication de son contenu, sans autorisation écrite de son auteur est formellement interdite. Toute manquement à cette règle est illicite et expose son auteur au versement de dommages et intérêts. Toute violation de ce droit est punie par la loi. Toute réimpression ou utilisation non autorisée sans la permission écrite de l'auteur est formellement interdite.

Copying of this document, and of its contents, and the use or communication of its contents without the express written permission of the copyright holder, are forbidden without express authority. Offenders are liable to the payment of damages. A patent or the registration of a utility model or design may be applicable.

Wiedergabe sowie Nachbildung dieses Dokuments, sowie die Verwendung und Mitteilung seines Inhalts sind ohne schriftliche Genehmigung des Herstellers ausdrücklich untersagt. Zuwiderhandlungen verpflichten zu Schadensersatz. Alle Rechte vorbehalten. Nachdruck, Vervielfältigung und Verbreitung, auch auszugsweise, ist ohne schriftliche Genehmigung des Herstellers.



Material Nr. <b>6154104</b>		Allgemeintoleranz bearbeitete Flächen: ISO 2768 T1 m / T2 K Schweißkonstruktionen: EN ISO 13920 A / E	Oberflächen- angaben: DIN ISO 1302 Darstellung Schweißnaht: DIN EN 22553	Maßstab <b>1:10</b>	 Gewicht – KG Oberfläche m²
		Datum Name		Benennung	
		Erstellt 08.11.2019 KSE		<b>V-Press 503 eco 1x230V/50Hz</b>	Zeichnungs Nr. <b>100000177910</b>
		Bearb. 10.12.2019 KSE			
		Gepr. 19.12.2019 KSE			
		Schutzvermerk nach DIN ISO 16016 beachten		 HSM GmbH & Co. KG 88891 Fritzingen	
A	500000007984	17.12.19	KSE	Zust.	CAD A2 Blatt 1 1 Bl.
Zust.		Änderung	Datum	Name	Urspr.
				Ers. f.	Ers. d.