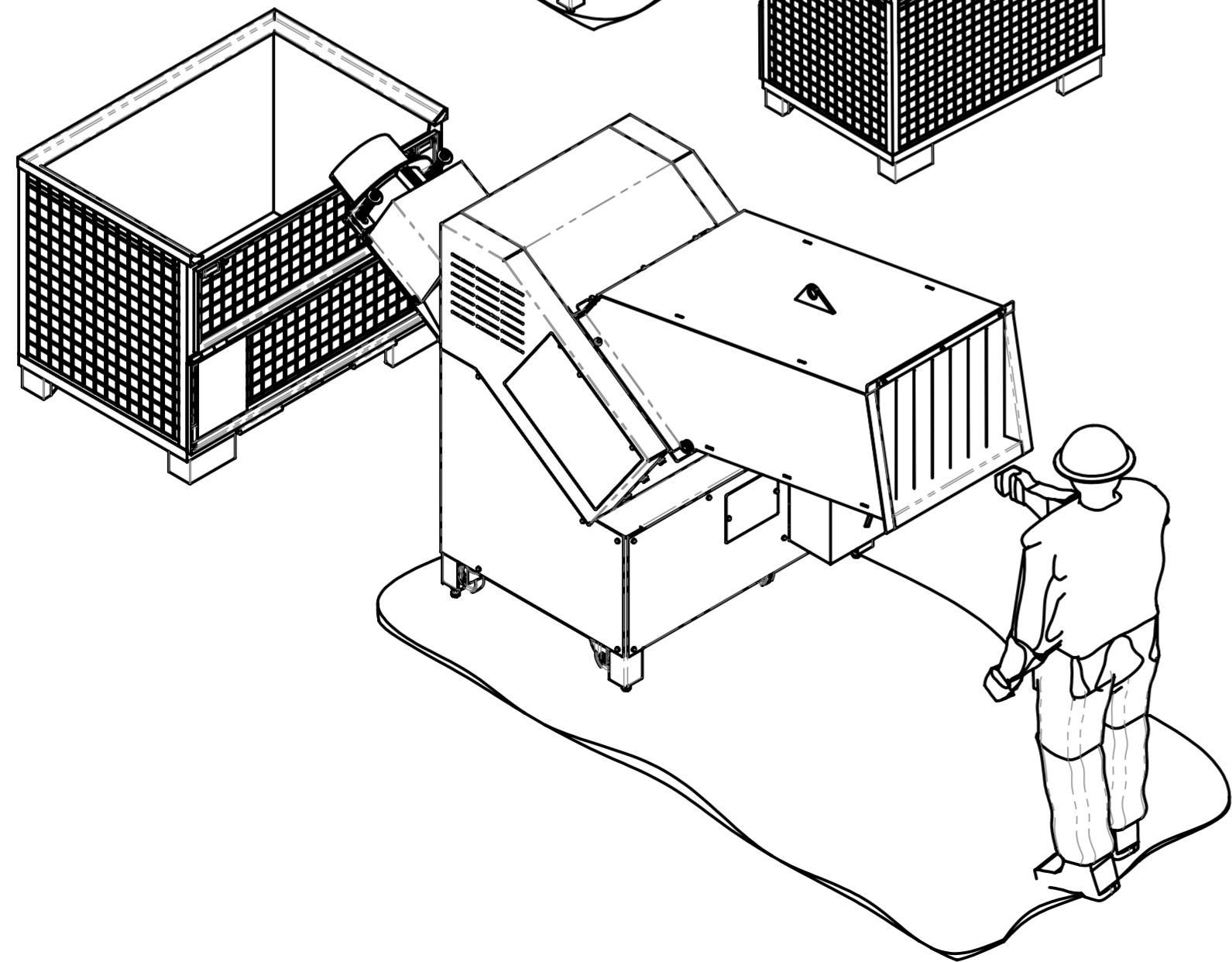
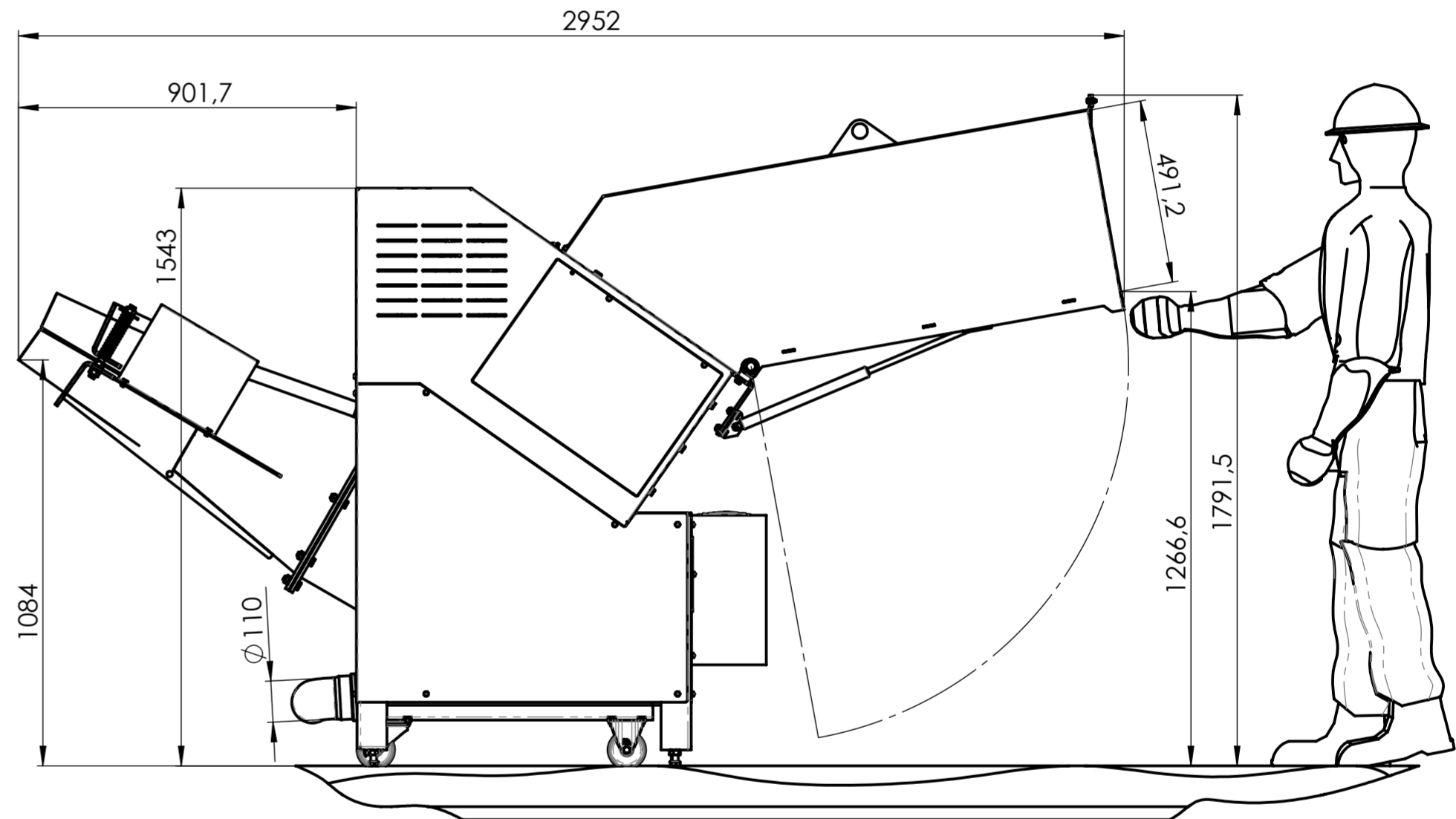
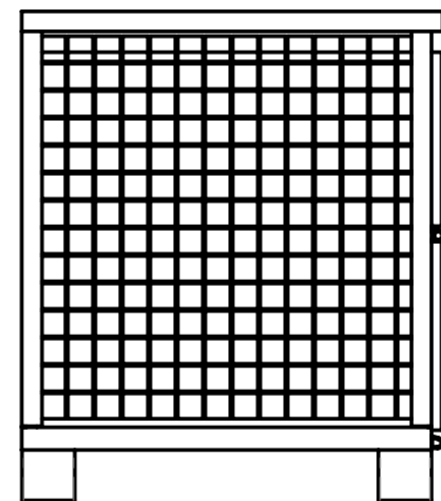
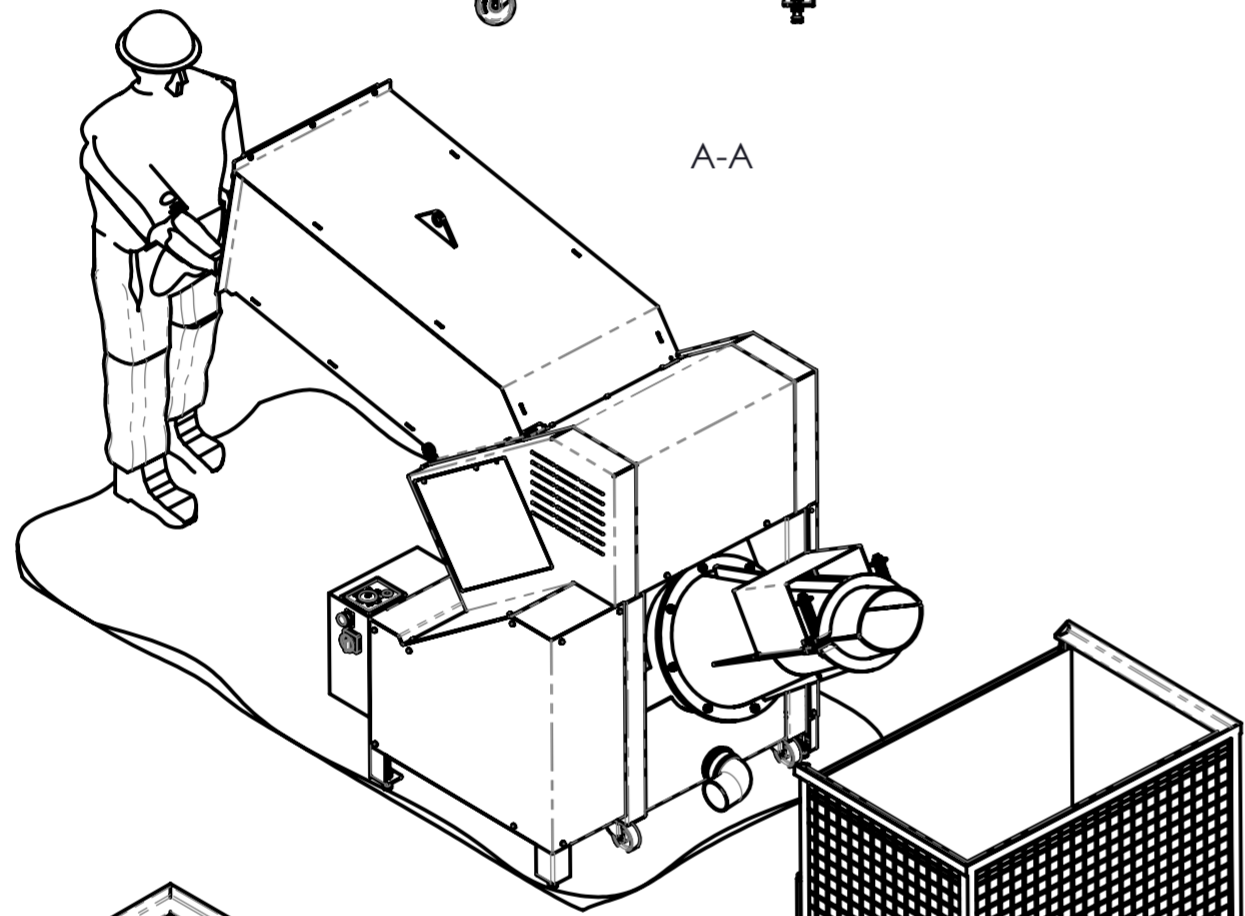
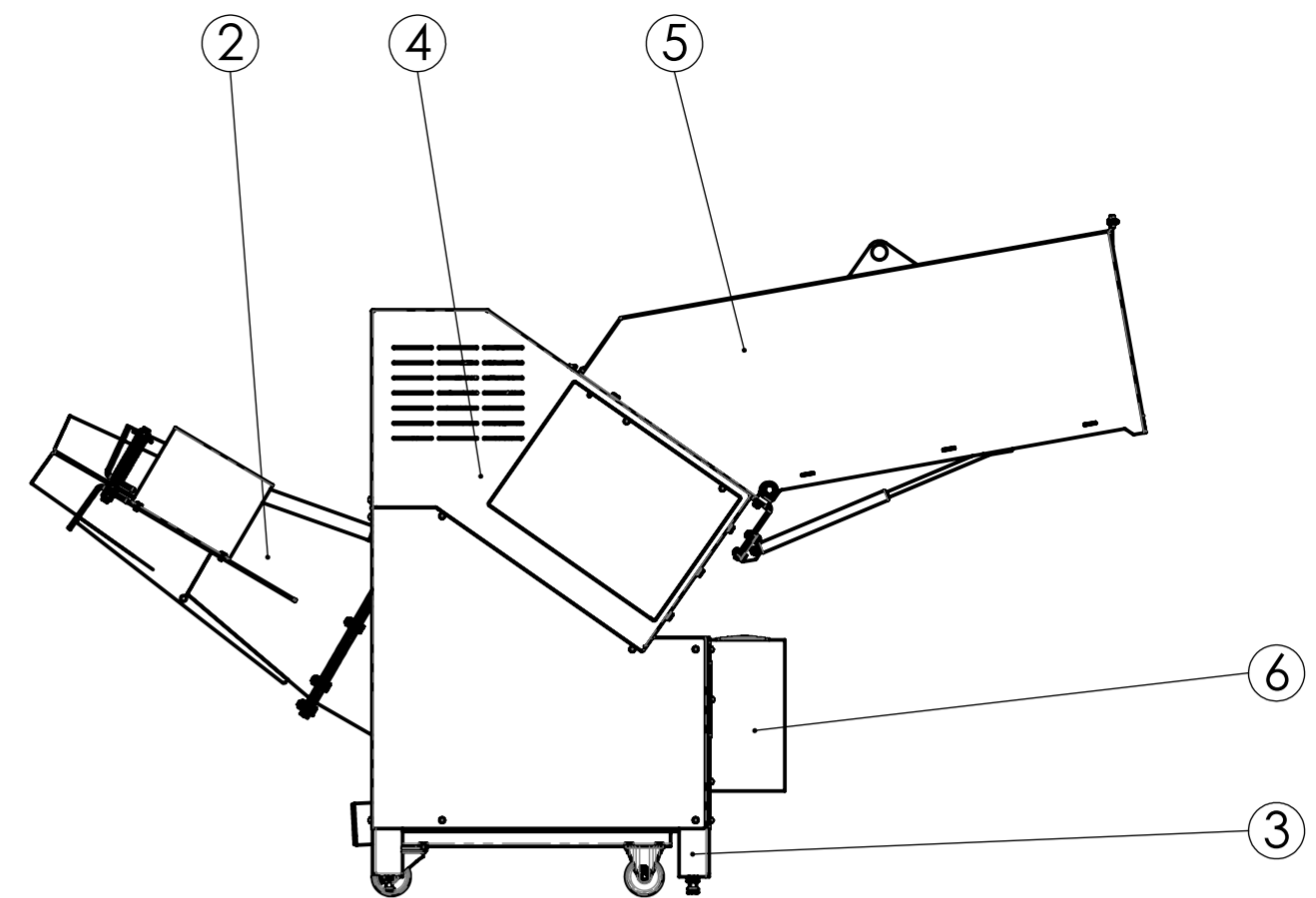
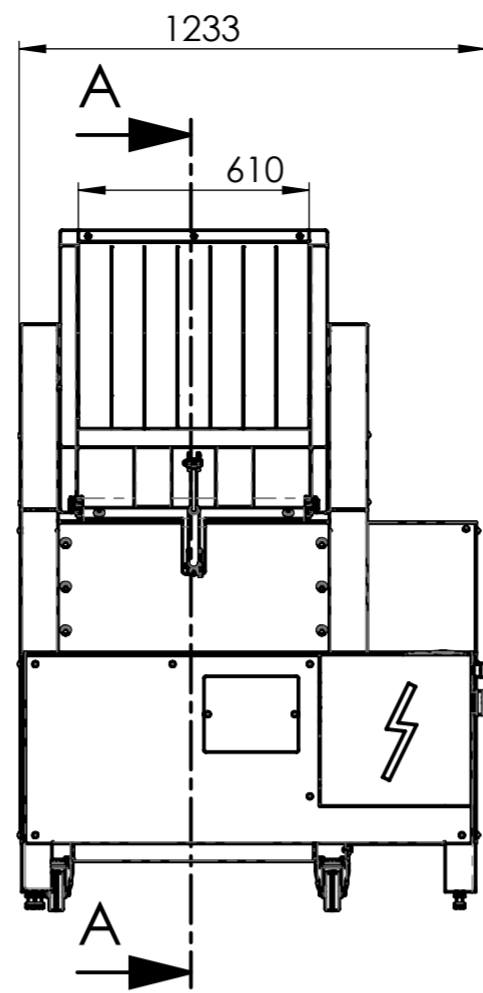
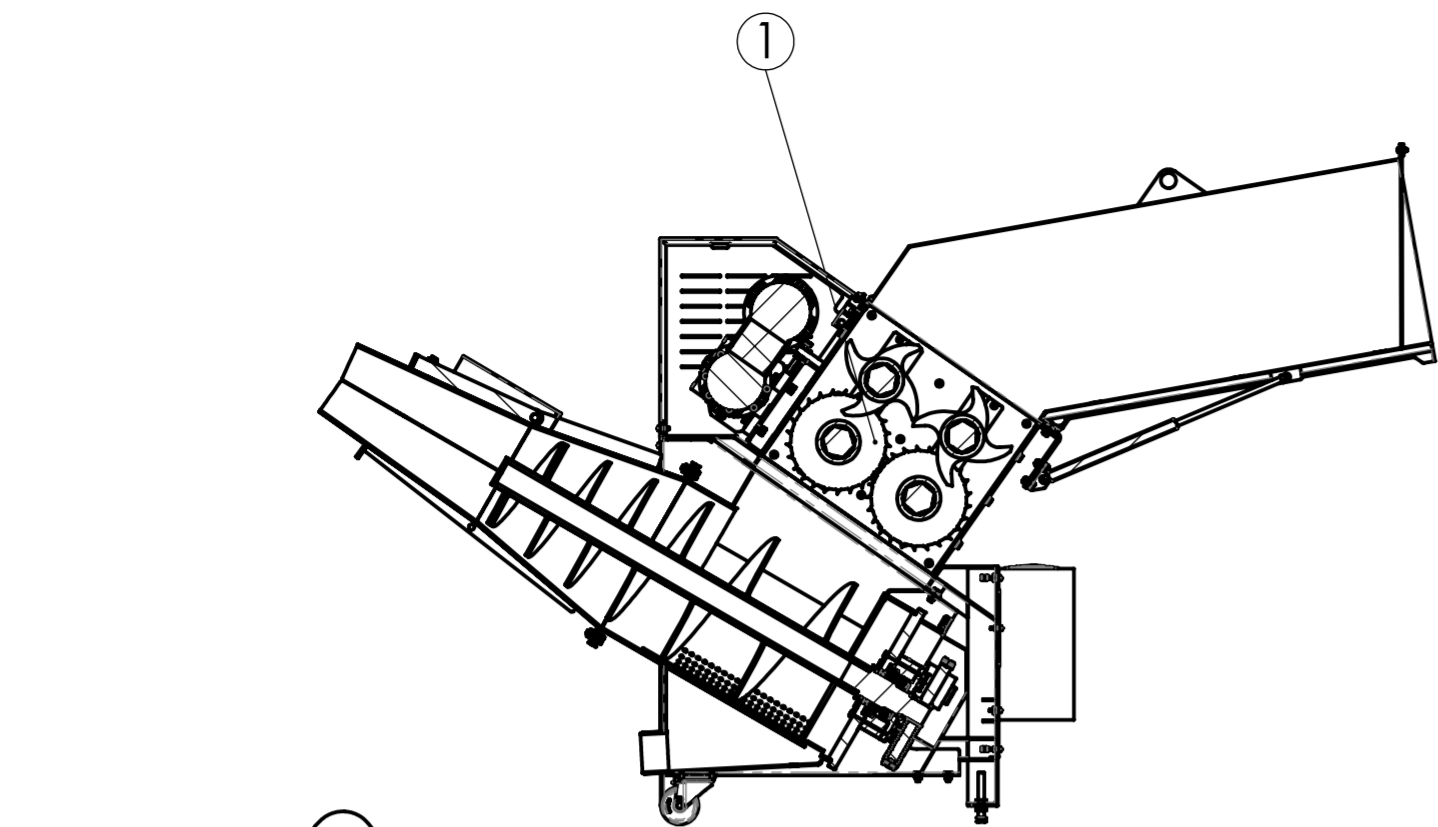


Toute communication ou reproduction de ce document, toute réimpression ou utilisation non autorisée sans la permission écrite de la société MAK, sont formellement interdites. Toute réimpression ou utilisation non autorisée sans la permission écrite de la société MAK, sont formellement interdites. Toute réimpression ou utilisation non autorisée sans la permission écrite de la société MAK, sont formellement interdites.

Copying of this document and using it for other than the intended purpose without the written permission of MAK are forbidden without express authority. Offenders are liable to the payment of damages. All rights are reserved, in particular the right of patent or the registration of a utility model or design.

Wiedergabe, Verbreitung oder Verwendung von Inhalt dieser Zeichnung ohne schriftliche Genehmigung der MAK sind ausdrücklich untersagt und ohne schriftliche Genehmigung der MAK strafbar. Wiedergabe, Verbreitung oder Verwendung von Inhalt dieser Zeichnung ohne schriftliche Genehmigung der MAK sind ausdrücklich untersagt und ohne schriftliche Genehmigung der MAK strafbar.



Pos.-Nr.	Menge	Materialnummer	Benennung
1	1	1985020000	Schneidwerk kpl.
2	1	1985310000	Schneckenpresse kpl.
3	1	1985070500	Unergestell kpl.
4	1	1985050100	Abdeckung kpl.
5	1	1985080200	Einfüllschacht kpl.
6	1	1985502000	Elektrik kpl. 400V 50Hz Squeezer

Material Nr.		Allgemeintoleranz bearbeitete Flächen: ISO 2768 T1 m / T2 K		Oberflächenangaben: DN ISO 1302		Maßstab 1:20		Gewicht 1168,16 KG					
		Schweißanforderungen: EN ISO 13920 A / E		Darstellung Schweißart: DN EN 22553		Werkstoff		Oberfläche 80.62 m²					
		Datum		Name		Benennung							
		Erstellt 19.03.2012		MAK		Fluid Ex 600							
		Bearb. 19.09.2012		MAK									
		Gepr. 24.09.2012		MAK									
		Schutzvermerk nach DIN ISO 14016 beachten											
		A 500000002132		24.09.12		MAK		Zeichnungs Nr. 100000100694		CAD		Blatt	
Zust.										Änderung		Datum	
		Urspr.		Ers. f.		Ers. d.							

1985E00061