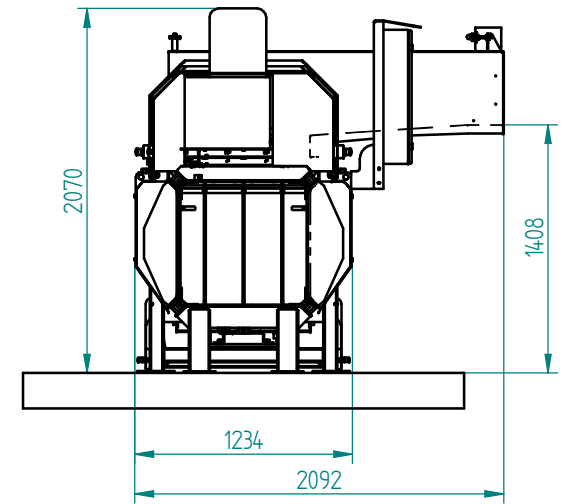
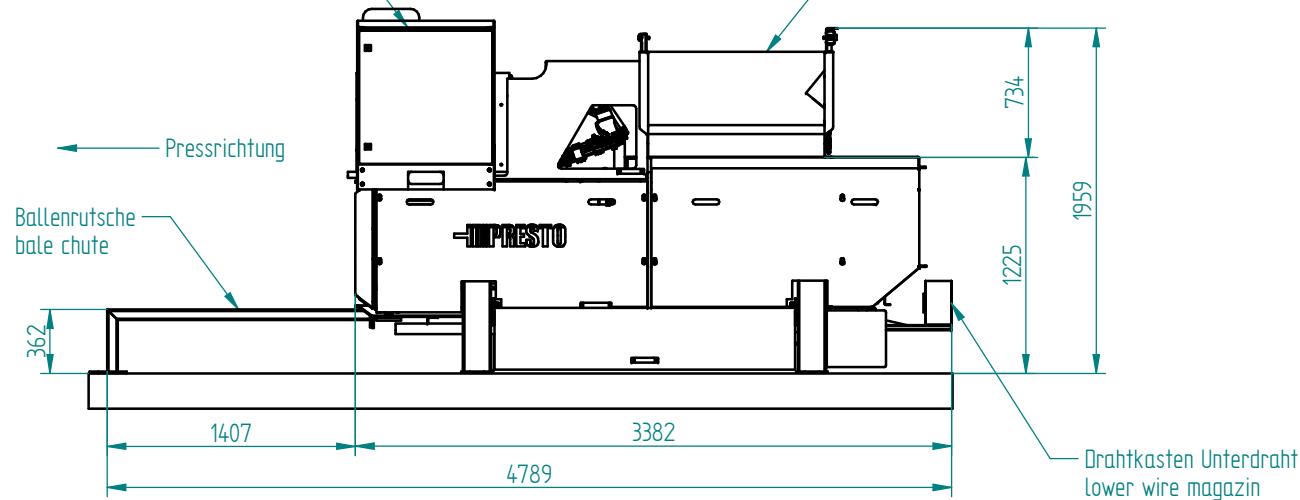


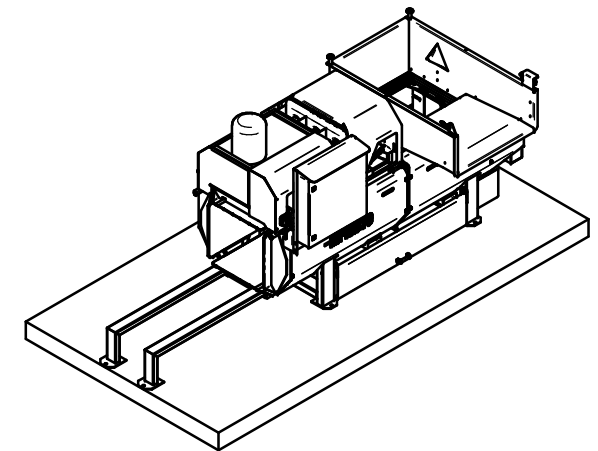
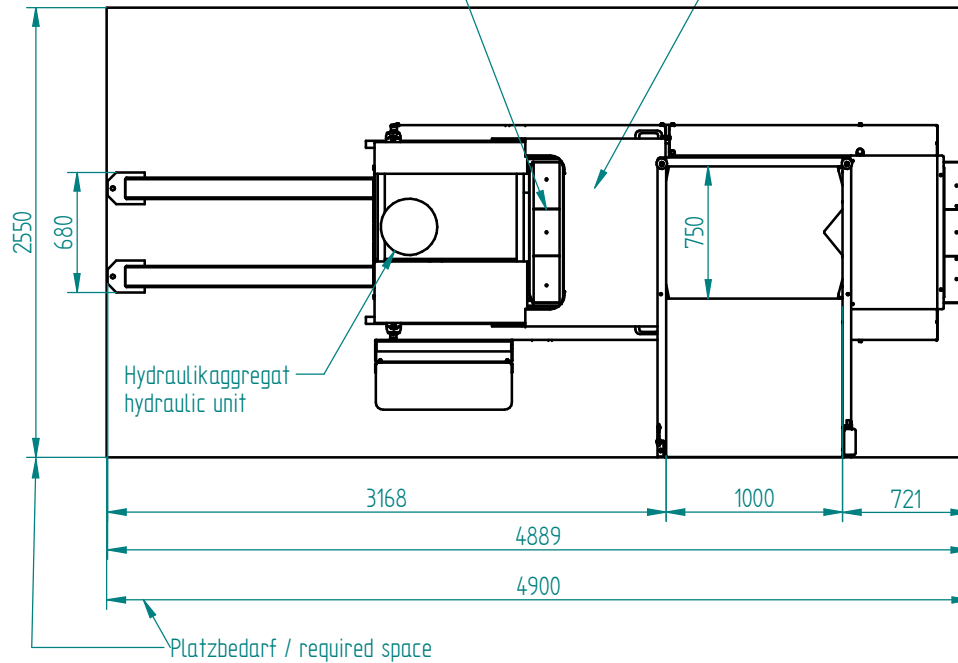
Schaltkasten mit Touch Panel
operation panel with touch panel

Handeingabetrichter mit Sicherheitsreißleine
hopper for hand feeding with safety-line



Drahtkasten Oberdraht
upper wire magazin

Ballenpresse CC20V
baler CC20V



Kunde :		Maßstab 1:		IDIN A3		Gewicht 0,000 kg	
Standort :		Werkstoff:					
Masch. Nr. :		Blatt : 1 von : 1					
	Datum	Name		CC20V			
Bearb	24.11.2015	schieberhoelter		Handeingabetrichter links			
Bepr.	24.11.2015	ms					
Letz.Bearb.	-						
 for your pressing issues		P-8372					
Urspr.	P-32528	Ers.für	Ers.durch	Revision	Version		

Schutzmerk nach ISO 16016 beachten
Allgemeinbez nach DIN 18208-4