

## Биокомпакторы для пищевых отходов с маятниковой пресс-плитой

Пресс-компакторы | Шнековые компакторы | Биокомпакторы | Горизонтальные прессы | ПЭТ-перфораторы | Мусороперегрузочные станции | Подъемно-опрокидывающие устройства  
Compactors | Auger Compactors | Balers | Transfer and Shifting Stations | Bin Lifters



# Биокомпакторы для пищевых отходов с маятниковой пресс-плитой

## Универсальность и эффективность

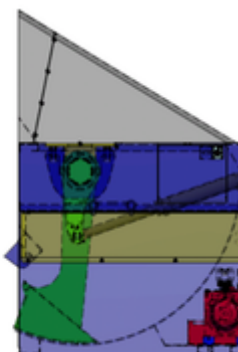
Биокомпакторы PRESTO применяются везде, где образуются органические и пищевые отходы, например фрукты и овощи, а также другие отходы повышенной влажности.

Пресс-плита, закрепленная в контейнере и установленная на подвижных опорах, прессует материал. Низко расположенное загрузочное отверстие обеспечивает удобную загрузку биокомпакторов PRESTO.

## Простота и надежность в эксплуатации

Оптимальные технические характеристики оборудования, надежность в работе и удобство в обслуживании является визитной карточкой компании PRESTO.

При монтаже биокомпакторов PRESTO не требуется проведения дополнительных строительных работ.



## Утилизация без проблем

Снижение объема органических и пищевых отходов является важной задачей для многих предприятий, в т.ч. крупных торговых центров, магазинов, супер- и гипермаркетов.

Многолетний опыт в изготовлении оборудования для утилизации отходов и самые современные методы разработки технологий обеспечивают изготовление эффективного и функционального оборудования для прессования вторичного сырья и отходов.

## Разработано с учетом потребностей заказчиков

Биокомпакторы PRESTO прессуют пищевые отходы и отходы с повышенной влажностью, подлежащие утилизации.

Большой выбор дополнительных опций обеспечивает выполнение всех требований наших клиентов.

Мы разработаем оптимальное решение специально для Вас.

Обратитесь к нам!

## Характеристики и преимущества

- Приводы и подшипники находятся вне камеры прессования и не имеют контакта с отходами. При работе биокомпакторы требуют минимального участия обслуживающего персонала.
- Конструкция биокомпактора обеспечивает удобный доступ ко всем агрегатам при обслуживании.
- Прессовочная плита, установленная на подвижных опорах, оснащена системой автоматического очищения, что упрощает обслуживание биокомпактора и продлевает срок его службы.
- Боковые стенки контейнера могут быть использованы для размещения Вашей рекламы.
- Полностью герметичная конструкция предотвращает вытекание жидкости из контейнера.
- Биокомпактор оснащен центральной системой запираания двери, управляемой с одной из сторон компактора, благодаря чему дверь разгрузочного отверстия закрывается быстро и безопасно.



## Высококачественное исполнение

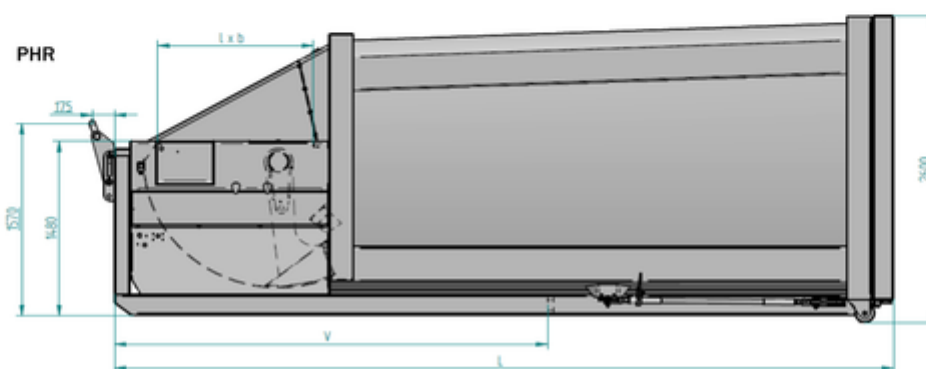
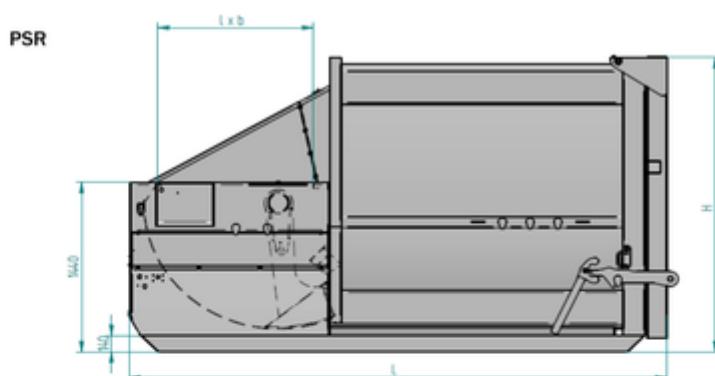
Угловые профили делают конструкцию не только стабильной, но и придают ей эстетический вид. Прочный непрерывный сварной шов обеспечивает надежность конструкции и предотвращает возможную коррозию.

Высококачественные конструктивные элементы и комплектующие обеспечивают надежность работы, простоту обслуживания и низкий уровень шума < 70 дБ (А).

Удобство в управлении и установка без фундамента обеспечивают быстрый ввод в эксплуатацию.

При покраске используются безопасные лаки. Цвет покраски выбирает заказчик.

## Биокомпакторы для пищевых отходов с маятниковой пресс-плитой



		PSR 8	PSR 10	PHR 16	PHR 20
Объем контейнера	m <sup>3</sup>	8	10	16	20
Длина (L)	mm	3830	4330	5540	6190
Ширина (B)	mm	2040	2040	2420	2420
Высота (H)	mm	2500	2500	2600	2600
Загрузочное отверстие	mm	1200 x 1430	1200 x 1430	1200 x 1430	1200 x 1430
Поверхность поршня пресса (h x b)	mm	295 x 1430	295 x 1430	295 x 1430	295 x 1430
Объем загрузки, макс.	m <sup>3</sup>	2	2	2	2
Размер блокировки (V)	mm	--	--	3290	3615
Усилие прессования	kN	240	240	240	240
Удельное усилие прессования	kN/m <sup>2</sup>	280	280	280	280
Продолжительность хода	S	20	20	20	20
Вес машины	kg	2750	2900	4150	4350
Мощность мотора	KW	5,5	5,5	5,5	5,5
Подключение электроэнергии		3 L / N / PE; 400 V, 50 Hz			

Производитель оставляет за собой право на технические изменения.