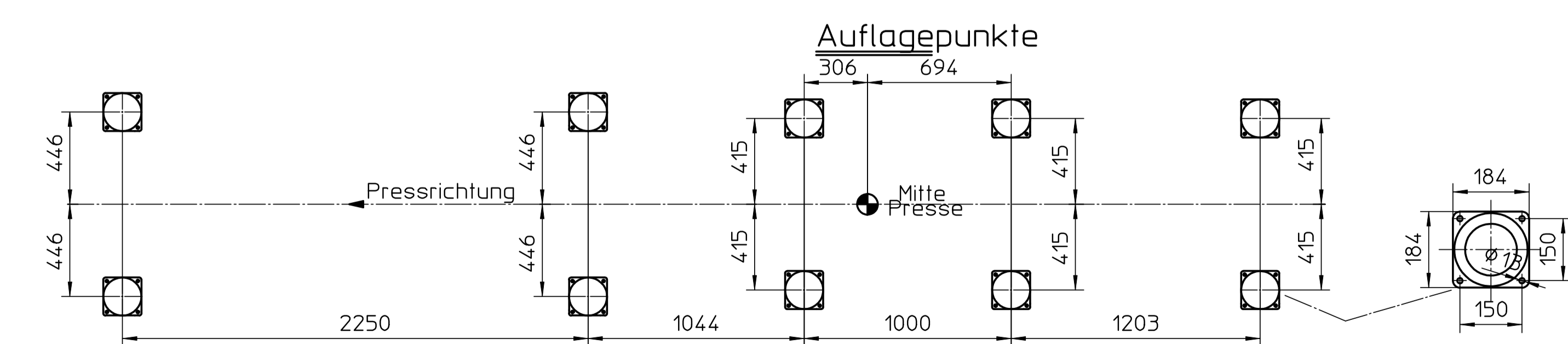


Gesamtgewicht: ca. 7t
Fußbelastung: ca. 7kN je Fuß



Toute communication ou reproduction de ce document, toute exploitation ou communication de son contenu, tout emprunt à cette page, utilisation non autorisée, sans la permission écrite de la personne ou de l'organisme qui en est le détenteur, est formellement interdite.

Copyright of this document and of its contents, any use or communication of the contents thereof, any borrowing, any use of this page, any unauthorized use, without the written permission of the person or of the organization which is the holder of the right of disposal, is expressly prohibited.

Nachdruck, Vervielfältigung, Verbreitung, auch auszugsweise, ist ohne schriftliche Genehmigung der HSM Maschinenbau GmbH.

Reproduction and translation in whole or in part, as well as the distribution of this document, is expressly prohibited without the written permission of HSM Maschinenbau GmbH.

Maßstab 1:20		Projektnummer	
Maschinentyp		VK4208 30kW	
Bearbeitet	Datum	Name	Kunde
Proj.Autoris.	12.09.2014	HQI	
Frage/Kunde		DUR	
Schutzvermerk nach DIN ISO 9001 beachten			
		Zeichnungs-Nr. 100000127713	
Zust.	Änderung	Datum	Name
		Urspr.	1409-050101
Ers. f.		Ers. d.	